

**SPECYFIKACJA TECHNICZNA  
WYKONANIA I ODBIORU ROBÓT**

**SST -01 - TERMOMODERNIZACJA BUDYNKU**

**OBIEKT - BUDYNEK BIUROWY  
TORUŃ, UL. BARTKIEWICZÓWNY 93**

## Spis treści

<b>1. Dane ogólne .....</b>	<b>3</b>
1.1. Nazwa zadania .....	3
1.2. Zakres stosowania Specyfikacji Technicznej .....	3
1.3. Klasyfikacja robót wg Wspólnego Słownika Zamówień (CPV) .....	3
1.4. Zakres robót objętych SST .....	3
1.5. Przedmiot robót instalacyjnych .....	3
<b>2. Informacje szczegółowe .....</b>	<b>4</b>
2.1. Docieplenie ścian .....	4
2.1. Wymiana stolarki otworowej .....	20
2.2. Montaż pompy ciepła do wspomagania podgrzewu c.w.u. ....	20
2.3. Dokumenty odniesienia: .....	21

## 1. Dane ogólne

### 1.1. Nazwa zadania

Przedmiotem specyfikacji technicznej są wymagania techniczne dotyczące wykonania i odbioru robót które zostaną wykonane na budowie pn:  
„TERMOMODERNIZACJA BUDYNKU BIUROWEGO W TORUNIU,  
UL. BARTKIEWICZÓWNY 93”

### 1.2. Zakres stosowania Specyfikacji Technicznej

Niniejsza Specyfikacja Techniczna będzie stosowana jako część dokumentów przetargowych w zamawianiu i wykonaniu robót określonych w punkcie 1.1.

### 1.3. Klasyfikacja robót wg Wspólnego Słownika Zamówień (CPV)

45262100-2 Rusztowania i osłony  
45453000-7 Roboty remontowe  
45261000-4 Roboty blacharskie  
45420000-7 Wymiana okien i drzwi  
45111220-6 Wywóz gruzu  
45321000-3 Docieplenie ścian piwnicznych do poziomu terenu  
45321000-3 Prace termomodernizacyjne ścian  
45300000-6 Prace termomodernizacyjne stropodachu płaskiego

### 1.4. Zakres robót objętych SST

Roboty, których dotyczy specyfikacja obejmują wszystkie czynności umożliwiające i mające na celu wykonanie docieplenia ścian budynku oraz docieplenia dachu budynku zgodnie z punktem 1.1. Niniejsza specyfikacja techniczna związana jest z wykonaniem n/w robót:

- ~ docieplenie budynku w technologii „ocieplenie na ocieplenie”
- ~ wymiana stolarki okiennej
- ~ remont układu przygotowania c.w.u.

### 1.5. Przedmiot robót instalacyjnych

Postanowienia wchodzące w skład niniejszej Specyfikacji Technicznej dotyczą robót budowlano montażowych. Zakres robót do wykonania  
- roboty przygotowawcze:

- ~ wykonanie ogrodzenia placu (miejsca) budowy,
- ~ ustawienie oznakowania informacyjnego oraz ostrzegawczego,
- ~ lokalizacja zaplecza budowy

- ~ zabezpieczenie placu budowy
- ~ oznaczenie dróg komunikacji wewnętrznej

#### - roboty budowlano-montażowe

- ~ roboty renowacyjne
- ~ roboty budowlane
- ~ roboty dociepleniowe
- ~ roboty wykończeniowe
- ~ wykonanie robót końcowych i porządkowych

#### - roboty towarzyszące:

- ~ bieżące utrzymanie czystości miejsca robót,
- ~ zabezpieczenie dostępu do narzędzi wirujących, maszyn i urządzeń przed dostępem osób trzecich,
- ~ uprzątnięcie terenu budowy, sprzątnięcie pozostałości po wykonanych pracach, likwidację tymczasowych obiektów np. baraków socjalnych, likwidację tymczasowej infrastruktury np. tymczasowych energetycznych linii zasilających wykonanych z jakichkolwiek złączy kablowych lub szafek energetycznych,
- ~ naprawa potencjalnych uszkodzeń wynikłych w trakcie realizacji robót,

## **2. Informacje szczegółowe**

### **2.1. Docieplenie ścian**

#### **Zakres oceny i sprawdzenia podłoża**

Należy ocenić kilka zasadniczych obszarów: geometrię podłoża (odchylenia ścian od pionu i płaszczyzny - nierówności), sposób zamocowania okien, drzwi i instalacji, stan techniczny a w szczególności wytrzymałość (nośność) podłoża, stan orynnowania i obróbek blacharskich, usterki elewacji (np. pęknięcia, zacieki, zawilgocenia itp.)

#### **Sposoby sprawdzania podłoża**

Podłoże powinno być nośne, suche, równe, oczyszczone z powłok antyadhezyjnych (jak np: brud, kurz, pył, tłuste zabrudzenia i bitumy) oraz wolne od agresji biologicznej i chemicznej. Warstwy o słabej przyczepności (np: słabe tynki, odspojone powłoki malarskie, odpadające cząstki muru) należy usunąć całkowicie aż do podłoża nośnego. Do takich czynności można używać ostro zakończonych młotków murarskich, przecinaków, szpachli itp. Podłoża mocne, ale pylące lub osypujące się należy czyścić szczotkami drucianymi, następnie odpylić szerokimi

szczotkami z twardym, gęstym włosiem, zmyć wodą pod wysokim ciśnieniem z góry do dołu lub wydmuchać powietrzem pod wysokim ciśnieniem. W przypadku tynków powierzchniowo mocnych konieczne jest sprawdzenie ich przyczepności do ściany co można zrealizować poprzez ostukiwanie młotkiem. Odgłos „głuchy” oznacza odspojenie tynku wówczas konieczne jest skucie tej warstwy po przygotowaniu powierzchni ściany i jej odtworzenia. Podłoża niechłonne, gładkie o niskiej porowatości należy zagruntować preparatami gruntującymi o charakterze szczepnym. Natomiast podłoża chłonne, porowate należy gruntować preparatami głęboko penetrującymi. Wszelkie nierówności i ubytki należy odtworzyć zaprawą wyrównawczo-murarską. Całkowicie skute tynki nie wymagają odtworzenia przed ociepleniem. Mniejsze nierówności (rzędu do 5mm) można wyrównać od razu zaprawą klejową. W celu całościowego wzmocnienia słabszych murów (niskiej wytrzymałości pustaki gazobetonowe, stare cegły ceramiczne, pustaki żuźlowe) zaleca się na całej powierzchni ścian wykonać obrzutkę cementową lub przespachlowanie klejem.

Przykładowe czynności przygotowawcze w zależności od rodzaju podłoża:

1. Nowe mury - z reguły nie wymagają przygotowania oprócz odpylenia; czasem wymagają ograniczenia chłonności za pomocą zagruntowania odpowiednim preparatem gruntującym (podłoże niechłonne - preparat szczepny/kontaktowy , podłoże chłonne - preparat penetrujący)
2. Słabe tynki i luźno związane - usunięcie poprzez skucie, czyszczenie szczotkami drucianym, odpylenie lub zmycie wodą, gruntowanie odpowiednim preparatem gruntującym.
3. Podłoża pyłące - czyszczenie, wydmuchiwanie lub zmycie, zagruntowanie odpowiednim preparatem.
4. Podłoża brudne i zakurzone - mycie pod ciśnieniem z użyciem środka myjącego,
5. Wykwity chemiczne - czyszczenie szczotką na sucho, zagruntowanie odpowiednim preparatem gruntującym.
6. Skażenie mikrobiologiczne (algi, grzyby, porosty) - likwidacja za pomocą środków systemowych.  
wodą pod ciśnieniem, zagruntowanie odpowiednim preparatem.
7. Podłoża powierzchniowo osypujące się - czyszczenia szczotką, mycie pod ciśnieniem, zagruntowanie odpowiednim preparatem głęboko penetrującym.

Zawsze przed przystąpieniem do przyklejania płyt styropianowych grafitowych, zaleca się wykonać próbę przyczepności. Można wykonać taki test przy pomocy specjalnego urządzenia typu pull-off lub próbek styropianu naklejonych na ścianę, co wydaje się dostępniejszą metodą. Próba ta polega na przyklejeniu zaprawą klejącą w reprezentatywnych miejscach elewacji, kilku np. 10 próbek styropianu fasadowego o wym. 10x10 cm i grubości 5cm. Próbkę należy wyciąć z płyty styropianowej o odporności na rozrywanie prostopadłe, co najmniej 100 kPa co odpowiada oznaczeniu TR100 w kodzie normowym. Grubość spoiny klejowej powinna wynosić około 5 mm. Po min. 24 h w optymalnych warunkach pogodowych należy dokonać ich ręcznego odrywania działając siłą prostopadłą do powierzchni ściany. Nośność podłoża jest wystarczająca wtedy, gdy rozerwanie następuje w strukturze styropianu. W przypadku oderwania całej próbki z klejem i cząstkami podłoża, mamy do czynienia z niewystarczającą nośnością podłoża. Konieczne jest wtedy oczyszczenie elewacji ze słabo związanej warstwy i ponowne przygotowanie podłoża (co opisano wcześniej). Następnie należy powtórzyć próbę przyczepności.

### **Ocieplenie ścian zewnętrznych wg technologii ETICS (wcześniej BSO, lekka-mokra).**

Do ocieplenia ścian zewnętrznych budynku stosować systemowe rozwiązanie oparte na styropianie grafitowym, wykonane z kompletu materiałów wchodzących w skład systemu określonego w Aprobacie Technicznej, wydanej dla zestawu wyrobów do ociepleń ścian zewnętrznych budynków wg technologii ETICS. Wszelkie parametry techniczne i specyfikacje materiałów określone poniżej muszą znajdować potwierdzenie w Aprobacie Technicznej systemu a wyroby powinny być w niej zapisane z nazwy oprócz styropianu i łączników mechanicznych które powinny spełniać wymagania zawarte w Aprobacie Technicznej systemu oraz wymagania postawione w projekcie. Zważając na podwyższone wymagania dotyczące odporności na uderzenia pewnych obszarów elewacji na rażonych na uszkodzenia mechaniczne dopuszcza się możliwość potwierdzenia tego parametru na podstawie odrębnych raportów z badań akredytowanego laboratorium.

**Ocieplenie ścian zewnętrznych.**

Ocieplenie części cokołowej (trzeba doprecyzować zapis: czy może parterowej lub podać wysokość albo konkretny obszar zaznaczony na projekcie np. okolice wejścia do budynku, ścian szczególnie narażonych na oddziaływania mechaniczne).

**Klej do przyklejania styropianu.**

Zaprawa klejąca, cementowa, sucha do zarobienia wodą na budowie w opakowaniach papierowych.

Przyczepność, [MPa] wg ETAG 004:

a) do betonu:

- w stanie powietrzno-suchym  $\geq 0,3$
- po 48 h w wodzie i 2 h suszenia  $\geq 0,2$
- po 48 h w wodzie i 7 dni suszenia  $\geq 0,3$

**Izolacja termiczna.**

Płyty styropianowe grafitowe typu fasada, co najmniej klasy E reakcji na ogień wg PN-EN 13501-1+A1:2010 (odpowiadające określeniu „samogasnące” wg Rozporządzenia Ministra Infrastruktury z dnia 12 kwietnia 2002r., Dz. U. 75, poz. 690), spełniające dodatkowo następujące wymagania:

- wymiary powierzchniowe - nie więcej niż 600 x 1200 mm,
- powierzchnie płyt - szorstkie, po krojeniu z bloków,
- boki proste lub profilowane na zakładkę lub pióro-wpust,
- krawędzie - proste, ostre, bez wyszczerbień.

**Klej do wykonania warstwy zbrojonej.**

Dyspersyjna masa klejąca, bezcementowa, fabrycznie przygotowana tak aby po przemieszaniu była gotowa do zastosowania, barwiona w masie wg koloru masy tynkarskiej, zbrojona włóknami, umożliwiająca położenie na jej powierzchni tynku bez konieczności stosowania podkładów tynkarskich.

Przyczepność, [MPa] wg ETAG 004:

a) do betonu:

- w stanie powietrzno-suchym  $\geq 0,9$
- po 48 h w wodzie i 7 dni suszenia  $\geq 1,1$

b) do styropianu:

- w stanie powietrzno-suchym  $\geq 0,12$

- po 48 h w wodzie i 7 dni suszenia  $\geq 0,13$

### **Mocowanie mechaniczne ocieplenia.**

Stosować łączniki mechaniczne tworzywowe z trzpieniem stalowym przeznaczone do zastosowania w ociepleniach ETICS. Stosować tzw. montaż zagłębiony z zaślepką systemową. Dokładny wymiar należy przyjąć w zależności od stanu wyrównania ściany.

### **Łączniki Mechaniczne.**

Stosować łączniki mechaniczne tworzywowe z trzpieniem stalowym przeznaczone do zastosowania w ociepleniach ETICS dla których wydano Aprobate Techniczna krajową lub europejską. Stosować tzw. montaż zagłębiony z zaślepką systemową wg rysunku technicznego. Z uwagi na podatność ocieplenia ścian pełnych na szczególnie intensywne oddziaływanie sił ssących wiatru należy na elewacjach co cztery warstwy jedną mocować łącznikami, które zapewniają odporność na obciążenie wiatrem wg badania ETAG 004 schemat 2b określane poprzez oddziaływanie blokiem piankowym nie mniejszą niż 1,1 kN/jeden łącznik. Dokładny wymiar należy przyjąć w zależności od stanu wyrównania ściany.

### **Siatki zbrojące.**

Do wykonania warstwy zbrojącej w części parterowej w obrębie wejść do budynków stosować układ zbrojący dwóch warstwy siatek z włókna szklanego o masie powierzchniowej:

350 – 380 g/m<sup>2</sup>.

145-160 g/m<sup>2</sup>.

### **Wyprawa zewnętrzna wykończeniowa.**

Stosować tynk mineralny o granulacji 2,0 mm, kolor tynku wg rysunku kolorystyki elewacji, do nakładania ręcznego o fakturze zacieranej typu baranek.



**Wymagania odporności na uderzenia dla układu ociepleniowego.**

Odporność na uderzenie (układ ociepleniowy z tynkiem mineralnym), [J] przy grubości warstwy nie większej niż 4 mm:

- w stanie powietrzno - suchym  $\geq 60$  J

Wodochłonność układu ociepleniowego, g/m<sup>2</sup>:

- a) po 8 h zanurzenia w wodzie  $\leq 160$
- b) po 24 h zanurzenia w wodzie  $\leq 310$

**Zaprawa klejąca do przyklejania płyt ze styropianowych.**

Zaprawa klejąca, cementowa, sucha do zarobienia wodą na budowie w opakowaniach papierowych.

Przyczepność wg ETAG 004 [MPa]:

- a) do betonu:

- w stanie powietrzno-suchym  $\geq 0,30$  MPa

- b) do styropianu:

- w stanie powietrzno-suchym  $\geq 0,08$  MPa

**Termoizolacja.**

Płyty styropianowe EPS80-036 typu fasada co najmniej klasy E reakcji na ogień wg PN-EN 13501-1+A1:2010 (odpowiadające określeniu „samogasnące” wg Rozporządzenia Ministra Infrastruktury z dnia 12 kwietnia 2002r., Dz. U. 75, poz. 690), spełniające dodatkowo następujące wymagania:

- wymiary powierzchniowe - nie więcej niż 600 x 1200 mm,
- powierzchnie płyt - szorstkie, po krojeniu z bloków,
- boki proste lub profilowane na zakładkę lub pióro-wpust,
- krawędzie - proste, ostre, bez wyszczerbień.

**Zaprawa klejąca do wykonania warstwy zbrojącej.**

Zaprawa klejąca, cementowa, sucha do zarobienia wodą na budowie w opakowaniach papierowych.

Przyczepność, [MPa]:

a) do betonu:

- w stanie powietrzno-suchym  $\geq 0,60$

b) do styropianu:

- w stanie powietrzno-suchym  $\geq 0,11$

### **Siatki zbrojące z włókna szklanego.**

Stosować siatkę z włókna szklanego o masie powierzchniowej nie mniejszej niż  $155 \text{ g/m}^2$ . Siatki powinny mieć czytelne logo systemodawcy w celu identyfikacji na każdym etapie realizacji.

### **Podkład tynkarski.**

Do zagruntowania warstwy zbrojonej po wyschnięciu należy zastosować podkład tynkarski. Preparat kolorowy, tworzący warstwę podkładową przed wykonaniem cienkowarstwowego tynku silikatowo-silikonowego.

### **Cienkowarstwowa wyprawa tynkarska.**

Do wykonania ostatecznej warstwy wykończeniowej użyć należy mineralnej masy tynkarskiej o granulacji 2,0 mm i deklarowanej przez Producenta podwyższonej odporności na porastanie przez algi i grzyby, faktura typu „baranek”.

Dodatkowo w zestawie wyrobów system musi zawierać farbę silikonową również w klasyfikacji ogniowej jako warstwę malowania by system był kompletny i zgodny z klasyfikacją ogniową.

### **Konserwacja i zabezpieczenie ocieplenia.**

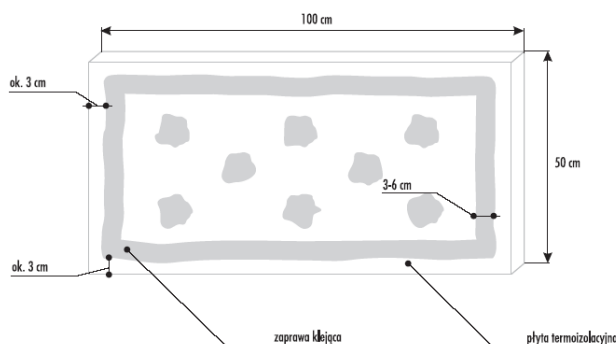
Ocieplenia ścian zewnętrznych wymagają okresowych przeglądów oraz napraw jeśli zachodzi potrzeba. W związku z tym należy czynności związane z użytkowaniem i konserwacją ociepleń dokonywać zgodnie z „Instrukcją Eksploatacji Systemów Ociepleń” wydaną przez Stowarzyszenie na rzecz systemów ociepleń.

[http://www.systemyocieplen.pl/pliki/instrukcja\\_sso\\_2008.pdf](http://www.systemyocieplen.pl/pliki/instrukcja_sso_2008.pdf)

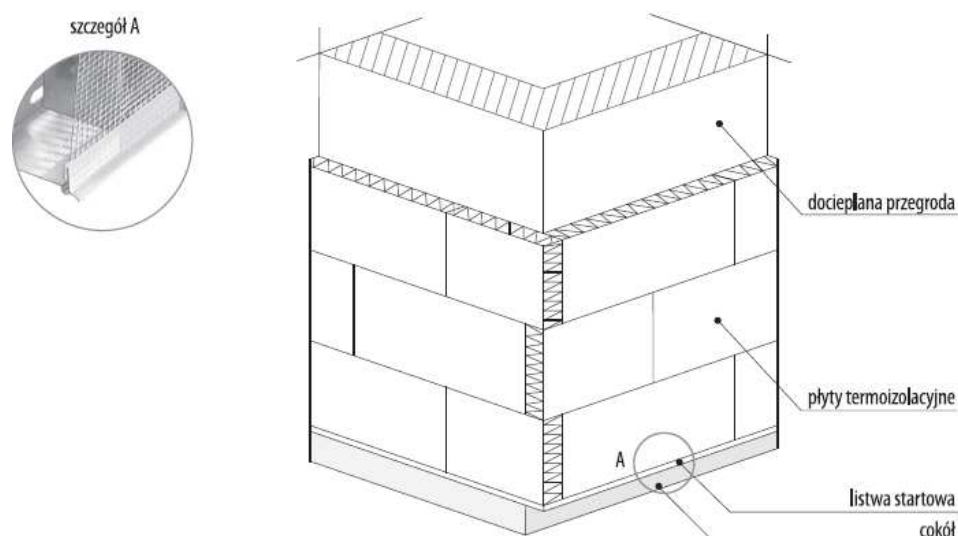
## Skrócona instrukcja instalacji ocieplenia.

### Klejenie styropianu do ścian zewnętrznych.

Na ścianach, ościeżach okiennych i podokiennikach stosować styropian grafitowy o grubości wynikającej ze specyfikacji charakteryzujących parametry materiałów. Przygotowaną zaprawę klejącą należy układać na płycie styropianowej metodą „pasmowo-punktową” czyli na obrzeżach pasami o szerokości 3-6 cm, a na pozostałej powierzchni „plackami” w ilości nie mniejszej niż 3 szt.. Pasma nakładać na obwodzie płyty w odległości około 3 cm od krawędzi tak, aby po przyklejeniu zaprawa nie wyciskała się poza krawędzie płyty. Prawidłowo nałożona zaprawa klejąca powinna pokrywać min. 40% powierzchni płyty, a grubość warstwy kleju nie powinna przekraczać 10 mm. Sposób ułożenia zaprawy klejącej na płycie przedstawiono na poniższym rysunku.



Po nałożeniu zaprawy klejącej, płytę należy niezwłocznie przyłożyć do ściany w przewidzianym dla niej miejscu i docisnąć przez uderzenie pacą, aż do uzyskania równej płaszczyzny z sąsiednimi płytami. Jeżeli zaprawa klejąca wycisnie się poza obrys płyty, to trzeba ją usunąć. Niedopuszczalne jest zarówno dociskanie przyklejonych płyt po raz drugi, jak również korekta płyt po upływie kilkunastu minut. Płyty styropianowe należy przyklejać w układzie poziomym dłuższych krawędzi, z zachowaniem mijankowego układu spoin pionowych (układ płyt na ścianie i w strefie narożnika pokazano poniżej).

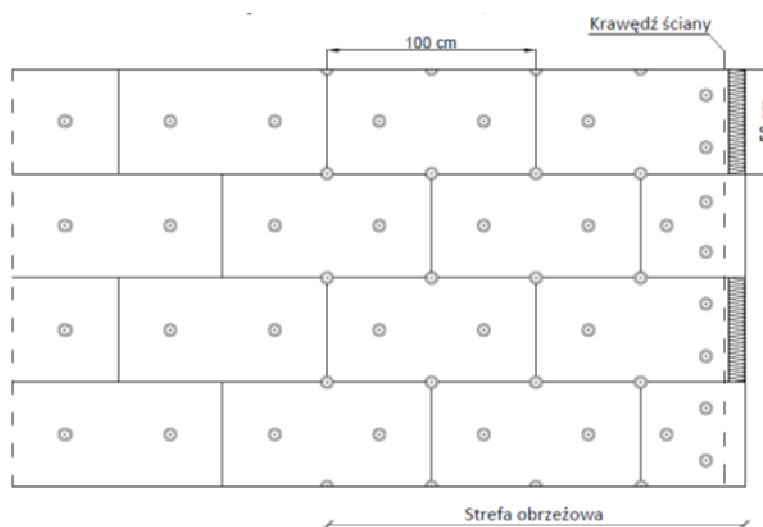


Na poziomą krawędź naroży należy osadzić listwę narożną plastikową z kapinosem i siatką lub zamocować listwę startową tak aby woda ściekająca z elewacji odpływała poza obszar ściany. W przypadku widocznych od spodu miejsc zamiast listwy startowej stosować listwę z kapinosem i siatką którą można łączyć z warstwą zbrojoną i tynkami w sposób estetyczny. Instalacje, które docelowo przebiegają pod ociepleniem należy oznaczyć na zewnętrznej powierzchni płyt styropianowych, aby wykluczyć ryzyko ich uszkodzenia podczas wykonywania otworów montażowych dla łączników mechanicznych. Zewnętrzna powierzchnia przyklejonych płyt styropianowych musi być równa i ciągła. Po wyschnięciu zaprawy klejącej i po zamocowaniu mechanicznym termoizolacji do podłoża należy skontrolować całą powierzchnię w szczególności miejsca połączeń poszczególnych płyt styropianowych. Wszelkie szczeliny pomiędzy płytami styropianowymi i innymi elementami elewacji muszą zostać wypełnione na całej głębokości klinami ze styropianu grafitowego

**Mocowanie mechaniczne ocieplenia.**

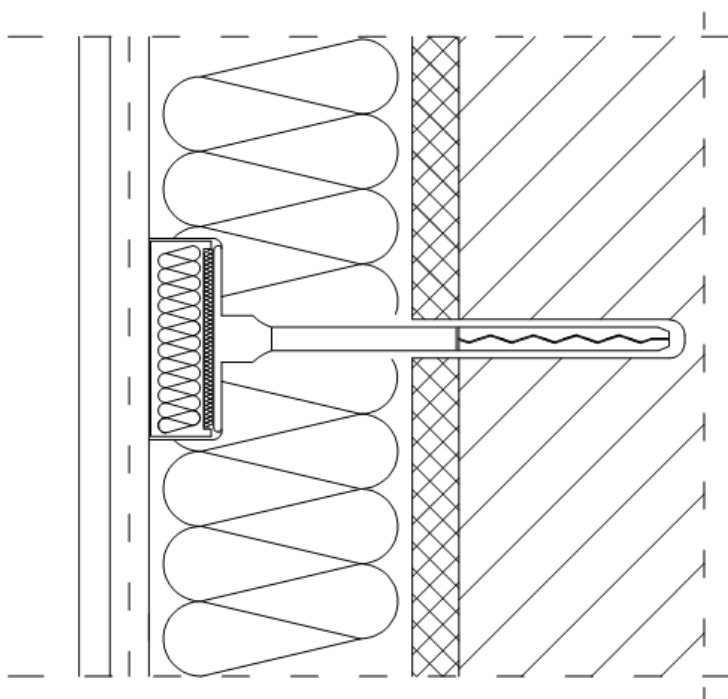
Zaleca się stosować montaż zagłębiony łączników mechanicznych z zaślepką styropianową, co zapewnia ciągłość izolacji termicznej i zabezpiecza przed powstawaniem istotnych mostów termicznych. Liczba łączników 6 szt./m<sup>2</sup> w rozmieszczeniu wg schematu poniżej w strefie środkowej ściany i nie mniej niż 8 szt./m<sup>2</sup> w strefie brzegowej ( 2,5 m od naroża w kierunku środkowej części ściany). Montaż łączników należy rozpocząć dopiero po dostatecznym stwardnieniu i związaniu zaprawy klejącej. Proces twardnienia zaprawy zależy od temp. i wilgotności powietrza. Z tego względu przy wysychaniu kleju w warunkach optymalnych (+20 °C wilgotność około 55 %) montaż łączników można rozpocząć dopiero po 48 godzinach od przyklejenia płyt styropianowych.

*schemat mocowania i rozmieszczenia łączników w strefach środkowej i brzegowej ściany.*



Wiercenie otworów montażowych powinno odbywać się prostopadle do powierzchni podłoża. Przy zastosowaniu wiertarki udarowej w podłożach takich jak beton, cegły pełne z wiertłem zakończonych głowicą z węglików spiekanych czyli tzw. widii o średnicy - odpowiadającej średnicy korpusu łącznika. W podłożach takich jak . pustaki ceramiczne oraz z wewnętrzną strukturą prace związane z wierceniem powinny być wykonywane wyłącznie przy wyłączonym udarze, natomiast wiercenie w autoklawizowanym betonie komórkowym (błoczki gazobetonowe) powinno się odbywać dodatkowo przy użyciu wiertła cylindrycznego tj. do stali. Głębokość otworu musi być, co najmniej o 10 mm dłuższa od

projektowej głębokości zakotwienia. Przed wprowadzeniem łącznika nawiercone otwory należy oczyścić z pozostałego urobku, a następnie styropian należy wyfrezować za pomocą specjalnego frezu osadzonego w głowicy wiertarki lub wkrętarki. Głębokość wiercenia określa ogranicznik zagłębienia i wynosi najczęściej nie więcej niż 2 cm. W wyfrezowany i oczyszczony otwór wprowadzić łącznik mechaniczny i zakotwić, po czym osadzić zatyczkę w formie styropianowego krążka który powinien szczelnie i dokładnie wypełnić wyfrezowany otwór tworząc wyciętą powierzchnię nie wymagającą szpachlowania przed wykonaniem warstwy zbrojonej. Można również użyć techniki nacięcia specjalną koroną i sprężania styropianu pod talerzykiem łącznika.



Wszelkie naroża ocieplenie w tym ościeża okienne i drzwiowe należy zaopatrzyć w listwy narożne z siatką. Łączenie ocieplenia ze stolarką otworową wykonuje się z zastosowaniem listew tworzywowych odpornych na promieniowanie UV z dylatacyjną taśmą rozprężną oraz gumową lub silikonową uszczelką. Powierzchnia ościeznicy, do której będzie przyklejana listwa musi być oczyszczona i odtłuszczona. Zawsze należy wykonać próbę klejenia. Podłoże jest adhezyjne (gwarantuje właściwą przyczepność do taśmy) wówczas, gdy w trakcie ręcznego

odrywania próbki, rozerwaniu ulega taśma dylatacyjna. Po przyklejeniu listwy do podłoża zwykle konieczne jest odczekanie około 1h - umożliwi to prawidłowe związanie kleju. Pasy siatki z listwy powinny być łączone na zakład, co najmniej 10 cm ze zbrojoną siatką systemową. Listwa posiada również tworzywowe „skrzydełko” z powierzchnią przylepną do której przykleja się folię ochronną. Ten element ma służyć czasowej ochronie (czas realizacji ocieplenia) stolarki okiennej i drzwiowej podczas wykonywania warstw wierzchnich ocieplenia jak i również oszklenia i powierzchni wymagających zabezpieczenia. Po wykonaniu prac element ochronny powinien być odłączony razem z folią. Miejsca połączeń ocieplenia z obróbkami blacharskimi, parapetami i dylatacjami należy uszczelnić odpowiednimi materiałami trwale elastycznymi (jak na przykład: uszczelniające taśmy rozprężne, masy trwale plastyczne). W miejscach tych występuje duże skupienie naprężeń i może dojść do pęknięć i nieszczelności, spowodowanych odmiennym sposobem pracy termicznej różnych materiałów. Nie uwzględnienie tych zasad może doprowadzić do powstania rys i szczelin, które narażone są na wniknięcie wody tym samym obniżając trwałość całego układu ociepleniowego.

### **Montaż parapetów podokiennych**

Parapet musi być na tyle szeroki, by wystawał poza ocieplenia i tym samym lico ściany 5-7 cm, a jego płaszczyzna powinna być nachylona pod kątem przynajmniej 5°, tak by woda nie gromadziła się na jego powierzchni ale spływała poza ścianę. Odpowiednie wyprofilowanie krawędzi zewnętrznej parapetu, zwanej kapinosem uniemożliwia zwilżanie spodu parapetu jednocześnie odprowadzając wodę poza lico elewacji. Wszystkie połączenia parapetu z ramą okna i w obrębie wnęki okiennej muszą być szczelne. Wahań temperatur powodują zmiany wymiarów parapetu co w konsekwencji może doprowadzać do naprężeń oraz pęknięć w obrębie połączenia z systemem ociepleń w narożach wnęk okiennych. Boki parapetu nie mogą sztywno przylegać do ościeży okiennych ze względu na zjawisko rozszerzalności termicznej zależnej od rodzaju materiału. Dlatego należy osadzić je w profilach ograniczających, które umożliwiają drobne przemieszczenie a jednocześnie szczelność połączenia parapetu z takim zakończeniem.

Zatem dobierając parapet trzeba zachować dystans na obu jego końcach, proporcjonalnie do długości podokiennika. Obecnie stosuje się montowane na końcu parapetów zakończenia z tworzywa, które pozwalają na bezpieczne ustawienie dylatacji jednocześnie spełniając rolę estetycznego wykończenia. Natomiast w obrębie ościeży okiennych stosuje się tzw. listwy przyokienne. Krawędź parapetu stykająca się z ramą okienną powinna być wsunięta w specjalnie do tego celu przeznaczony wrąb. Niedopuszczalny jest montaż w sposób który zasłaniał by otwory odprowadzające wilgoć umieszczone na ramie okiennej w dolnej części. W przypadku kiedy okna lub drzwi nie są wylicowane ze ścianą zewnętrzną konieczne jest ocieplenie również wnętrza okiennej po całym obwodzie otworu. Z uwagi na ograniczenie grubości ramy okiennej należy stosować styropian o jak najniższym współczynniku przewodzenia ciepła  $\lambda$  np. styropian grafitowy. Poniżej pokazano szczegółowe schematy pokazujące wykonanie ocieplenia w obszarze okna.

Przed wykonaniem ciągłej warstwy zbrojonej na powierzchni ocieplenia należy najpierw wykonać wstawki wzmacniające w narożach wszystkich otworów okiennych i drzwiowych. Zabieg ten polega na ukośnym wklejeniu, prostokątnych pasm siatki o wymiarach co najmniej 20 x 35 cm przy narożach wnętrza stolarki otworowej w celu dodatkowego zabezpieczenia przed spękaniem lub zarysowaniami. Elementy wzmacniające z siatki należy zatopić w kleju.

### **Warstwa zbrojona części elewacji o podwyższonej odporności na uderzenia.**

Wykonywanie warstwy zbrojonej należy rozpocząć po okresie gwarantującym właściwe związanie termoizolacji z podłożem (nie wcześniej niż po 3 dniach od chwili przyklejenia płyt styropianowych).



**Przygotowanie masy klejącej.**

Masa klejąca dyspersyjna powinna mieć barwę pasującą do koloru tynku. Warstwa zbrojąca wykonana z projektowanego kleju bez cementowego nie powinna wymagać gruntowania podkładem tynkarskim przed położeniem wyprawy tynkarskiej.

Bezpośrednio przed zastosowaniem, masę klejącą należy dokładnie wymieszać za pomocą mieszadła wolnoobrotowego do uzyskania jednородnej konsystencji, nie wskazane jest dłuższe mieszanie z uwagi na możliwość nadmiernego napowietrzenia masy. Dyspersyjnej masy klejowej bezcementowej, nie należy łączyć z żadnymi substancjami chyba że producent dopuszcza rozcieńczenie wodą. Wykonywanie warstw zbrojącej można rozpocząć nie wcześniej niż po 48 h od momentu przyklejenia płyt styropianowych. Wspomniany okres czasu dotyczy wiązania kleju do przyklejania styropianu w optymalnych warunkach pogodowych. (temperatura powietrza około 20 °C wilgotności względna około 60 %). Przed wykonaniem warstwy zbrojącej, talerzyki łączników należy zaszpachlować klejem do wykonywania warstw zbrojących. Płyty styropianowe powinny być czyste, odpylone i suche. Warstwę zbrojoną wykonujemy za pomocą dyspersyjnej masy klejącej oraz dwóch rodzajów siatek: pierwsza to tzw. siatka pancerna a drugą mogą stanowić zamiennie siatka standardowa systemowa. Siatki wskazano w specyfikacji.

Przemieszaną masę klejącą należy nanieść na powierzchnię płyt styropianowych, ciągnąc warstwę o grubości około 3 mm, pasami poziomymi na szerokość nieco większej niż szerokość siatki zbrojącej. Przy nakładaniu tej warstwy można korzystać z pacy nierdzewnej z zębami o wymiarach zębów 6 x 6 mm. Po nałożeniu zaprawy klejącej należy natychmiast wtopić w nią pancerną tkaninę szklaną tak, aby została ona równomiernie napięta i całkowicie zatopiona w masie klejowej. Sąsiednie pasy siatki układać w poziomie na styk bez zakładu. Klej na powierzchni siatki wyrównać. Ta forma łączenia tkanin szklanych wynika z ich dużej grubości i w związku z tym zakłady mogą w płynąć na miejscowe, nadmierne zgrubienia. Ciągłość zbrojenia ma zapewnić kolejna warstwa siatki o niższym ciężarze powierzchniowym, którą po wstępnym wyschnięciu kleju na warstwie siatki pancerniej należy

zatopić w kleju pionowymi pasami, zawsze prostopadle w stosunku do pasów siatki pancernej. Siatki należy łączyć na zakład min. 10 cm. W przypadku nie uzyskania gładkiej powierzchni lub niecałkowitego pokrycia siatki (tak aby nie było widać oczek) na wstępnie wyschniętą warstwę zbrojącą należy nanieść kolejną, cienką warstwę masy klejącej celem całkowitego wyrównania i wygładzenia powierzchni. Grubość warstwy zbrojonej z dwoma tkaninami szklanymi powinna wynosić 3-4 mm. Połączenie warstw zbrojonej o podwyższonej odporności na uderzenia ze standardową najkorzystniej jest wykonać poprzez połączenia zasugerowane poniżej. W sytuacji kiedy połączenie odbywa się w narożu wypukłym lub wklęsłym nie ma potrzeby różnicowania płaszczyzny ocieplenia a kleje dyspersyjny i cementowy należy łączyć wg szczegółowych zasad podawanych przez Producenta/Systemodawcę.

Np.:

1. Połączenie za pomocą tworzywowego profilu boniowego, głębokiego. Listwy boniowe powinny być łączone w sposób szczelny.
2. Połączenie poprzez zróżnicowanie grubości styropianu. W celu uzyskania wymaganej izolacyjności cieplnej w części cofniętej można stosować styropian grafitowy o niższym współczynniku przewodzenia  $\lambda$ .

### **Warstw zbrojąca elewacji.**

Warstwę zbrojoną elewacji powyżej części elewacji o podwyższonej odporności na uderzenia należy wykonać za pomocą cementowej zaprawy podanej w specyfikacji. Zasady dotyczące przygotowania zaprawy klejącej znajdują się na opakowaniach produktu. Przygotowaną zaprawę klejącą należy nanieść na powierzchnię zamocowanych i odpylonych (po szlifowaniu) płyt, ciągłą warstwą o grubości około 3-4 mm, pasami pionowymi lub poziomymi na szerokość siatki zbrojącej. Przy nakładaniu tej warstwy można wykorzystać pacę zębatą o wymiarach zębów 10 x 10 mm. Po nałożeniu zaprawy klejącej należy natychmiast wtopić w nią tkaninę szklaną tak, aby została ona równomiernie napięta i całkowicie zatopiona w zaprawie. Sąsiednie pasy siatki układać (w pionie lub poziomie) na zakład nie mniejszy niż 10 cm. Następnie na wyschniętą powierzchnię przyklejonej siatki nanieść drugą cienką warstwę zaprawy klejącej (o grubości ok. 1,0 mm) celem

całkowitego wyrównania i wygładzenia jej powierzchni. Grubość warstwy zbrojonej jedną warstwą siatki powinna wynosić od 3 do 5 mm. Szerokość siatki zbrojącej powinna być tak dobrana, aby możliwe było oklejenie ościeży okiennych i drzwiowych na całej ich głębokości.

### **Wyprawa tynkarska w części elewacji od podwyższonej odporności na uderzenia.**

#### **Nakładanie tynku mineralnego.**

Bezpośrednio przed użyciem całą zawartość opakowania należy bardzo dokładnie wymieszać mieszarką lub wiertarką wolnoobrotową (wyposażoną w mieszadło koszykowe), aż do uzyskania jednorodnej konsystencji. Po jej uzyskaniu, dalsze mieszanie jest niewskazane ze względu na możliwość nadmiernego napowietrzenia masy.

Przygotowaną masę tynkarską należy rozprowadzić cienką, równomierną warstwą na podłożu, używając do tego celu długiej pacy ze stali nierdzewnej. Następnie krótką pacą ze stali nierdzewnej usunąć nadmiar tynku do warstwy o grubości kruszywa zawartego w masie (zebrany materiał można wykorzystać po jego ponownym przemieszaniu). Żądaną strukturę wyprawy należy wyprowadzić przez zatarcie nałożonego tynku płaską pacą z plastiku. Operację zacierania wykonać ruchem okrężnym przy niewielkim nacisku pacy, równomiernie na całej powierzchni elewacji.

#### **Wyprawa tynkarska na elewacji**

Przed wykonaniem wyprawy tynkarskiej należy zagruntować warstwę zbrojącą podkładem tynkarskim właściwym dla wybranego tynku i zachować okres karencji (wysychania).

#### **Nakładanie tynku mineralnego**

Bezpośrednio przed użyciem całą zawartość opakowania należy bardzo dokładnie wymieszać mieszarką lub wiertarką wolnoobrotową (wyposażoną w mieszadło koszykowe), aż do uzyskania jednorodnej konsystencji. Po jej uzyskaniu, dalsze mieszanie jest niewskazane ze względu na możliwość nadmiernego napowietrzenia masy.

Przygotowaną masę tynkarską należy rozprowadzić cienką, równomierną warstwą na podłożu, używając do tego celu długiej pacy ze stali nierdzewnej. Następnie krótką pacą ze stali nierdzewnej usunąć nadmiar tynku do warstwy o grubości kruszywa zawartego w masie (zebrany materiał można wykorzystać po jego ponownym przemieszaniu). Żądaną strukturę wyprawy należy wyprowadzić przez zatarcie nałożonego tynku płaską pacą z plastiku. Operację zacierania wykonać ruchem okrężnym przy niewielkim nacisku pacy, równomiernie na całej powierzchni elewacji.

### 2.1. Wymiana stolarki otworowej

Nowe okna wykonać jako:

- profil PCW 6k, szer 90mm, wzmocniony termicznie wkładem np. z kompozytu pianki poliuretanowej i włókna szklanego lub innym gwarantującym wyższą izolacyjność cieplną od usztywnień stalowych przy zachowaniu właściwości mechanicznych profilu,
- ilość uszczelk obwiedniowych – min 2 szt. koloru szarego,
- okucie obwiedniowe o funkcji: rozwieranie, rozwieranie-uchylanie, rozszczelnienie, wg zestawienia stolarki
- emisyjność, pakiety szybowe 2-komorowe, Rw33dB:
  - okna o wsp.  $U_{okna} < 0,9 \text{ W/m}^2\text{K}$ ,
  - wykonać montaż nawiewników higrosterowanych w oknach
- ościeża wewnętrzne – wykończyć na gładko szpachlą cementową, zabrania się stosowania płyt g-k do obróbki ościeży drzwiowych.
- parapety wymienić na nowe: zewnętrzne ocynkowane, jednostronnie powlekane w kolorze białym, wewnętrzne z konglomeratu kamiennego gr 25mm

### 2.2. Montaż pompy ciepła do wspomagania podgrzewu c.w.u.

Montaż pompy ciepła o konstrukcji:

- powietrze woda,
- zintegrowana konstrukcja z zasobnikiem c.w.u.
- pojemność zasobnika c.w.u.  $V=300 \text{ l}$
- praca na obiegu zewnętrznym, z możliwością przełączania na obieg wewnętrzny
- kompatybilność z automatyką istniejącego kotła gazowego (dogrzewanie zasobnika c.w.u. jako szczytowe źródło ciepła)

**Powyższy opis dotyczy zasad realizacji. Zawsze należy przygotowywać i stosować konkretne wyroby zgodnie z ich przeznaczeniem, opisem na opakowania i kartach technicznych. Systemy ociepleniowe producenta powinien być stosowany wg jego instrukcji oraz Aprobaty Technicznej.**

### **2.3. Dokumenty odniesienia:**

- PN-EN 10142 Blachy stalowe ocynkowane
- PN-EN 10169-1 Blachy stalowe powlekane
- PN-61/B -10245 Roboty blacharskie budowlane z blachy stalowej ocynkowanej i cynkowej.
- PN-EN 612 :1999 Systemy rynnowe z blach
- PN-EN 502 :2002 Wyroby do pokryć dachowych z metalu. Charakterystyka wyrobów z blachy ze stali odpornej na korozję układanych na ciągłym podłożu
- Warunki techniczne wykonania i odbioru robót budowlano-montażowych
- Ustawa z dnia 7.07.1994r.- Prawo budowlane (Tekst jednolity: Dz. U, z 2003r. Nr 207, poz2016, z późniejszymi zmianami)
- Dz.U.04.237.2375 Europejskie aprobaty techniczne oraz polskie jednostki organizacyjne upoważnione do ich wydawania.
- Dz.U.04.130.1386 Kontrola wyrobów budowlanych wprowadzonych do obrotu.
- Dz.U.04.130.1387 Próbki wyrobów budowlanych wprowadzonych do obrotu.
- Dz.U.04.195.2011 Systemy oceny zgodności, wymagania, jakie powinny spełniać notyfikowane jednostki uczestniczące w ocenie zgodności, oraz sposób oznaczania wyrobów budowlanych oznakowaniem CE.
- Dz.U.04.198.2041 Sposoby deklarowania zgodności wyrobów budowlanych oraz sposób znakowania ich znakiem budowlanym.
- Dz.U.04.180.1861 Sposób prowadzenia Krajowego Wykazu Zakwestionowanych Wyrobów Budowlanych.
- Dz.U.04.249.2497 Aprobaty techniczne oraz jednostki organizacyjne upoważnione do ich wydawania.
- M.P.04.32.571 Wykaz mandatów udzielonych przez Komisję Europejską na opracowanie europejskich norm zharmonizowanych oraz wytycznych do europejskich aprobat technicznych, wraz z zakresem przedmiotowym tych mandatów.
- M.P.04.48.829 Wykaz jednostek organizacyjnych państw członkowskich Unii Europejskiej upoważnionych do wydawania europejskich aprobat technicznych oraz wykaz wytycznych do europejskich aprobat technicznych.
- M.P.96.19.231 Dopuszczalne stężenia i natężenia czynników szkodliwych dla zdrowia, wydzielane przez materiały budowlane, urządzenia i elementy wyposażenia w pomieszczeniach przeznaczonych na pobyt ludzi.

- 
- Dz.U.02.220.1850 Wymagania dotyczące zawartości naturalnych izotopów promieniotwórczych w surowcach i materiałach stosowanych w budynkach przeznaczonych na pobyt ludzi i inwentarza żywego, a także w odpadach przemysłowych stosowanych w budownictwie, oraz kontrola zawartości tych izotopów.
  - Dz.U.02.169.1386 Normalizacja.
  - M.P.04.7.117 Wykazy norm zharmonizowanych.
  - M.P.04.17.297 Wykaz norm zharmonizowanych.
  - M.P.04.31.551 Wykaz norm zharmonizowanych.
  - M.P.04.43.758 Wykaz norm zharmonizowanych.
  - M.P.05.2.19 Wykaz norm zharmonizowanych.
  - Instrukcja nr 282 „Wytyczne wykonywania robót budowlano-montażowych w okresie obniżonych temperatur”- wydawnictwo Instytut Techniki Budowlanej Warszawa PN-EN ISO 9001:2001 Systemy zarządzania jakością - Wymagania

**Nie wymienienie z tytułu jakiegokolwiek dziedziny, grupy, podgrupy czy normy nie zwalnia wykonawcy od obowiązku stosowania wymogów określonych prawem polskim. Wszelkie roboty nie ujęte w niniejszej specyfikacji należy wykonać w oparciu o aktualnie obowiązujące normy i przepisy zgodnie ze sztuką budowlaną.**