

64-920 PIŁA
ul. Okrzei 18
tel./fax. 067 / 215 20 25
e-mail: studiofilar@interia.pl
NIP 764-110-64-57
REGON 570301697

FILAR
Studio Projektu Budowlanego

rok powstania 1996

EGZ.NR 4

PROJEKT BUDOWLANY

INWESTOR: Województwo Kujawsko-Pomorskie
w Toruniu, pl. Teatralny 2
Regionalny Ośrodek Polityki Społecznej
ul. Bartkiewiczówny 93
87-100 Toruń,

OBIEKT: Budynek usługowy, biurowy, kat. ob. XVI

PROJEKT: Termomodernizacja budynku

STADIUM: Projekt budowlano-wykonawczy

BRANŻA: Budowlana, Sanitarna

ADRES: Toruń, ul. Bartkiewiczówny 93,
jedn. ew. 046301_1, obr. 0038, dz, nr 374, 373

PROJEKTOWAŁ:
mgr inż. Krzysztof Ratajczak

mgr inż. Krzysztof Ratajczak
uprawnienia budowlane do projektowania
i kierowania robotami bez ograniczeń
w specjalności konstrukcyjno-inżynierskiej
nr ewid. 229/72/PW, 791/73/PW

SZEF PRACOWNI:
inż. Marcin Górnzy

SZEF PRACOWNI
inż. Marcin Górnzy
(projektant)

Piła, 25 czerwca 2019 r.

Załącznik do wniosku

dn. 11. 07. 2019 Nr dz. 7019

Prowadzimy usługi
w zakresie
wykonania

Projektów budowlano-
wykonawczych
wszystkich branż,
wszelkich obiektów

Inwentaryzacji
obiektów istniejących

Kosztorysów

Badań
geotechnicznych
gruntu

Map geodezyjnych

Nadzoru
inwestorskiego
oraz autorskiego

Audytów
energetycznych

Certyfikacji
energetycznej

Analiz, doradztwa,
opinii i ekspertyz
technicznych

Koncepcji
programowych
i przestrzennych

Raportów
oddziaływania
na środowisko

Studiów
uwarunkowań

Wyceny
Nieruchomości

Obsługi inwestycji

Zebrania materiałów
wyjściowych

Specjalizacja biura

Projekty obiektów
służby zdrowia

Projekty
termomodernizacyjne

Zaawansowane
techniki grzewcze

Spis zawartości teczki

Część opisowa

OPIS DO PROJEKTU ZAGOSPODAROWANIA DZIAŁKI

1. DANE OGÓLNE	4
1.1. Podstawa opracowania	4
1.2. Zakres opracowania	4
1.3. Istniejące zagospodarowanie działki	4
2. ROZWIĄZANIA PROJEKTOWE	4
2.1. Urbanistyka	4
2.2. Dane ogólne o budynku	4
2.3. Funkcja	5
2.4. Projektowane zagospodarowanie działki	5
2.5. Dostosowanie do krajobrazu i zabudowy	5
2.6. Układ komunikacyjno - transportowy	5
2.7. Ochrona prawna i instytucjonalna	5
2.8. Bilans terenu	5
2.9. Dane liczbowe	5
2.10. Parametry techniczne budynku	5
2.11. Instalacje	5
2.12. Ochrona interesów osób trzecich	5
2.13. Zieleń i urządzenia rekreacyjne	5
2.14. Oddziaływanie na środowisko	6
2.15. Ochrona przeciwpożarowa	6
2.16. Wpływ eksploatacji górniczej	6
2.17. Inne dane wynikające ze specyfiki obiektu	6
2.18. Analiza możliwości najefektywniejszego wykorzystania odnawialnych źródeł energii	6
2.19. Informacja o obszarze oddziaływania obiektu	6

OPIS DO PROJEKTU BUDOWLANEGO

3. DANE OGÓLNE	8
3.1. Podstawa opracowania	8
3.2. Zakres opracowania	8
3.3. Opis stanu istniejącego	8
4. ROZWIĄZANIA PROJEKTOWE	9
4.1. Roboty remontowe elewacji	9
4.2. Parametry termoizolacyjne budynku	10
4.3. Docieplenie ścian	10
4.4. Materiały do docieplenia	10
4.5. Etapy wykonania docieplenia ścian zewnętrznych	11
4.5.1. Przygotowanie podłoża	11
4.5.2. Obróbki blacharskie	12
4.5.3. Mocowanie płyt styropianowych	12
4.5.4. Wykonanie warstwy zbrojonej siatką	13
4.5.5. Docieplenie ościeży okiennych	14
4.5.6. Wykonanie tynku strukturalnego	14
4.6. Wymiana stolarki otworowej	14
4.7. Prace dodatkowe	14

4.8.	Remont układu przygotowania ciepłej wody.....	15
4.8.1.	Próba szczelności instalacji	16
5.	OBLICZENIA	16
6.	INFORMACJA DO PLANU BIOZ	16
7.	UWAGI KOŃCOWE.....	17
8.	INFORMACJA BIOZ	19
8.1.	Opis dotyczący bezpieczeństwa i ochrony zdrowia w trakcie wykonywania robót	20
8.1.1.	Zakres robót dotyczący zamierzenia budowlanego.....	20
8.1.2.	Elementy zagospodarowania terenu stwarzające zagrożenie bezpieczeństwa i zdrowia ludzi.	20
8.1.3.	Przewidywane zagrożenia występujące podczas realizacji robót.....	20
8.1.4.	Prowadzenie instruktażu pracowników przed robotami.....	20
8.1.5.	Środki techniczne i organizacyjne zapobiegające niebezpieczeństwom przy wykonywaniu robót.....	20

Załączone dokumenty

– Orzeczenie techniczne	karta nr 21-23
– Oświadczenie Projektanta	karta nr 24
– Decyzja o stwierdzeniu przygotowania zawodowego	karta nr 25
– Zaświadczenie Izby Zawodowej	karta nr 26

Część rysunkowa

	Mapa sytuacyjna	1:500	karta nr 27
B-01	Remont elewacji zachodniej	1:100	karta nr 28
B-02	Remont elewacji wschodnia	1:100	karta nr 29
B-03	Remont elewacji południowa	1:100	karta nr 30
B-04	Remont elewacji północna	1:100	karta nr 31
B-05	Kolorystyka elewacji	1:150	karta nr 32
B-06	Zestawienie stolarki	----	karta nr 33
B-07	Schemat docieplenia ściany	----	karta nr 34
B-08	Mocowanie płyt styropianowych	----	karta nr 35
B-09	Wzmocnienia na narożnikach otworów	----	karta nr 36
B-10	Docieplenie wklęsłego naroża budynku	----	karta nr 37
B-11	Docieplenie wypukłego naroża budynku	----	karta nr 38
B-12	Docieplenie nadproża	----	karta nr 30
B-13	Docieplenie ościeży okiennych	----	karta nr 40
B-14	Docieplenie muru podokiennego	----	karta nr 41
B-15	Docieplenie muru powyżej połaci dachowej	----	karta nr 42
S-01	Remont układu podgrzewu c.w.u.	1:100	karta nr 43

OPIS TECHNICZNY

do projektu zagospodarowania terenu działki w związku z inwestycją polegającą na termomodernizacji budynku biurowego w Toruniu, ul. Bartkiewiczówny 93

1. DANE OGÓLNE

1.1. Podstawa opracowania

- zlecenie Inwestora,
- Audyt energetyczny oprac. A. Wyrzykowski, Toruń, luty 2019 r.
- uzgodnienia z Inwestorem
- Ustawa Prawo Budowlane
- rozporządzenie w sprawie warunków technicznych, jakim powinny odpowiadać budynki i ich usytuowanie.
- rozporządzenie w sprawie szczegółowego zakresu i formy projektu budowlanego
- rozporządzenie w sprawie informacji dotyczącej bezpieczeństwa i ochrony zdrowia oraz planu bezpieczeństwa i ochrony zdrowia
- Polskie Normy, Europejskie Normy, normatywy i przepisy budowlane
- inwentaryzacja stanu istniejącego
- wizja lokalna w terenie,

1.2. Zakres opracowania

Zakres opracowania niniejszej dokumentacji technicznej dotyczy zagospodarowania terenu działki.

1.3. Istniejące zagospodarowanie działki

Rozpatrywana działka znajduje się w Toruniu, przy ul. Bartkiewiczówny 93 i oznaczona jest numerem geodezyjnym 374 i 373, obr. 0038. Teren płaski, zabudowany zabudową zwartą. Na terenie działki znajduje się istniejący wolnostojący budynek biurowy. W ramach realizacji przedmiotowej inwestycji obiekt przeznaczony jest do wykonania termomodernizacji wraz z elementami remontu jako robotami towarzyszącymi.

2. ROZWIĄZANIA PROJEKTOWE

2.1. Urbanistyka

Usytuowanie budynku istniejące i nie ulega zmianom lokalizacji oraz zmianom i wielkości obrysu.

2.2. Dane ogólne o budynku

Rozpatrywany budynek wykonany jest w technologii tradycyjnej, murowanej, jednobryłowy, ze stropodachem płaskim, podpiwniczony w całości, o wysokości 4 kondygnacji nadziemnych. Wysokość budynku wynosi 13,90 m.

Technologia nośna szkieletowa, słupowo-ramowa, prefabrykowana z elementami wylewanymi na mokro. Ściany nośne oraz ściany wewnętrzne z cegły kratówki. Stropy międzykondyngancyjne z płyt kanałowych. Na powierzchni dachu zlokalizowana jest maszownia dźwigu.

2.3. Funkcja

Budynek pełni funkcje użyteczności publicznej o charakterze biurowym.

2.4. Projektowane zagospodarowanie działki

W związku z planowanym zakresem inwestycji nie jest planowana zmiana istniejącego sposobu użytkowania terenu oraz nie planuje się nowych elementów zagospodarowania terenu.

2.5. Dostosowanie do krajobrazu i zabudowy

Budynek jest dostosowany do krajobrazu i otaczającej zabudowy będącej w najbliższym sąsiedztwie poprzez ujednoczenie wyrazu architektonicznego budynku z otaczającą zabudową sąsiednią w postaci: prostokątnego ułożenia ścian względem siebie, wysokości budynku, ukształtowania dachu.

2.6. Układ komunikacyjno - transportowy

Działka posiada istniejący wjazd na drogę publiczną od strony północnej. Dojście do budynku występuje bezpośrednio z chodnika miejskiego. Obsługę transportową budynku zapewnia istniejący wjazd z drogi publicznej na teren posesji.

2.7. Ochrona prawna i instytucjonalna

Budynek nie jest zabytkiem. Obiekt znajduje się na liście Gminnej Ewidencji Zabytków.

2.8. Bilans terenu

Bez zmian

2.9. Dane liczbowe

Powierzchnia użytkowa $P_u=1.329,31 \text{ m}^2$

Kubatura $K=5.002,0 \text{ m}^3$

2.10. Parametry techniczne budynku

- redukcja zapotrzebowanie ciepła o 30,35 kW
- pozostają bez zmian
- zużycie wody
- zrzut ścieków bytowo-gospodarczych
- ścieki opadowe (normowo)
- zużycie energii elektrycznej
- grawitacyjna wymiana powietrza

2.11. Instalacje

- woda z sieci ulicznej poprzez doprowadzone do budynku przyłącze
- kanalizacja do sieci miejskiej poprzez istniejące przyłączenie do sieci k.s.
- zasilanie w ciepło - kotłownia gazowa, własna
- instalacja gazowa - gaz GZ-50, zasilanie kotłowni gazowej
- instalacja elektryczna (gniazdka i oświetlenie, w tym zewnętrzne)

2.12. Ochrona interesów osób trzecich

Projektowany zakres robót nie narusza interesów osób trzecich.

2.13. Zieleń i urządzenia rekreacyjne

Nie dotyczy

2.14. Oddziaływanie na środowisko

Planowana Inwestycji nie oddziałuje na środowisko

2.15. Ochrona przeciwpożarowa

Budynek zaliczono do grupy SW - średniowysokie, kategorii zagrożenia ludzi ZL III i klasy odporności pożarowej „B”.

2.16. Wpływ eksploatacji górniczej

Obiekt nie znajduje się na terenie, w którym mogą wystąpić czynniki wynikające z eksploatacji górniczej.

2.17. Inne dane wynikające ze specyfiki obiektu

Nie dotyczy

2.18. Analiza możliwości najefektywniejszego wykorzystania odnawialnych źródeł energii

W trakcie planowania inwestycji Inwestor na podstawie obliczeń audytu energetycznego zdecydował o podjęciu inwestycji z zakresu montażu pompy ciepła typu powietrze-woda do wspomaganie podgrzewu ciepłej wody użytkowej. Z przyczyn ekonomiczno-technicznych Inwestor odstąpił od skorzystania z możliwości wykorzystania innych zasobów odnawialnych źródeł energii dla pokrycia potrzeb energetycznych rozpatrywanego budynku. Nadto Projektant nie widzi możliwości wykorzystania alternatywnych źródeł energii odnawialnej dla zapewnienia:

- alternatywnego źródła energii elektrycznej z energii wiatrowej, z uwagi na brak wystarczającej ilości miejsca na działce dla zachowania wymaganych odległości przepisowych od innych elementów zagospodarowania terenu i z uwagi na wysoką uciążliwość akustyczną dla ludzi mieszkających w sąsiedztwie oraz środowiska przyrodniczego

- alternatywnego źródła energii cieplnej z energii słonecznej z uwagi na niskie zapotrzebowanie ciepła i w związku z tym nieracjonalnie duże nakłady na osiągnięcie efektu oszczędnościowego oraz alternatywnego źródła energii cieplnej z energii wymiennika gruntowego z uwagi na brak miejsca na terenie działki na jego realizację.

2.19. Informacja o obszarze oddziaływania obiektu

Wykaz przepisów prawa w oparciu o które dokonano określenia obszaru oddziaływania obiektu budowlanego:

- Ustawa z dnia 7 lipca 1994 roku Prawo Budowlane (Dz. U. 89/1994 poz. 414 z późniejszymi zmianami),

- Ustawa z dnia 24 sierpnia 1991 roku o ochronie przeciwpożarowej (Jedn. tekst Dz. U. 147/2002 z poz. 1129 z późniejszymi zmianami),

- Rozporządzenie Ministra Infrastruktury z dnia 7 kwietnia 2004 roku w sprawie warunków technicznych, jakim powinny odpowiadać budynki w ich usytuowanie (Dz. U. 109/2004 poz. 1156),

- Ustawa z dnia 23 lipca 2003 r. o ochronie Zabytków i opiece nad zabytkami (Dz. U. z 2014r., poz. 1446),

Po dokonaniu analizy stwierdzono, że projektowana inwestycji nie będzie oddziaływać na działki sąsiednie oraz mieści się w całości na działce, na której jest zaprojektowana. Projektowana inwestycja nie posiada charakteru emisyjnego.

Projektowany obiekt nie będzie oddziaływał na otoczenie zewnętrzne stąd zakres oddziaływania inwestycji zgodnie z Warunkami technicznymi jakim powinny odpowiadać budynki i ich usytuowanie t.j. Dz.U. 2015 poz. 1422 , ogranicza się jedynie do działki 374 i 373

OPIS TECHNICZNY

do projektu budowlanego termomodernizacji biurowego
w Toruniu, ul. Bartkiewiczówny 93

3. DANE OGÓLNE

3.1. Podstawa opracowania

- zlecenie Inwestora,
- uzgodnienia z Inwestorem oraz jego przedstawicielami
- Audyt energetyczny oprac. A. Wyrzykowski, Toruń, luty 2019 r. dostarczony przez Inwestora
- Ustawa Prawo Budowlane
- Rozporządzenie Ministra Gospodarki Przestrzennej i Budownictwa z
- w sprawie warunków technicznych, jakim powinny odpowiadać budynki i ich usytuowanie,
- Rozporządzenie Ministra Infrastruktury w sprawie szczegółowego zakresu i formy projektu budowlanego,
- Rozporządzenie Ministra Infrastruktury w sprawie informacji dotyczącej bezpieczeństwa i ochrony zdrowia oraz planu bezpieczeństwa i ochrony zdrowia
- ogólne przepisy bezpieczeństwa i higieny pracy (Rozporządzenie
- Ministra Gospodarki, Pracy i Polityki Społecznej
- Polskie Normy, Europejskie Normy, normatywy i przepisy budowlane
- inwentaryzacja zakresowa,
- wizja lokalna w terenie,

3.2. Zakres opracowania

Niniejsza dokumentacja obejmuje swym zakresem część budowlaną
- projekt termomodernizacji budynku użyteczności publicznej, w Toruniu,
ul. Bartkiewiczówny 93.

3.3. Opis stanu istniejącego

Rozpatrywany budynek wykonany jest w technologii tradycyjnej, murowanej, Jednobryłowy, ze stropodachem płaskim, podpiwniczony w całości, o wysokości 4 kondygnacji nadziemnych. Wysokość budynku wynosi 13,90 m.

Technologia nośna szkieletowa, słupowo-ramowa, prefabrykowana z elementami wylewanymi na mokro. Ściany nośne oraz ściany wewnętrzne z cegły kratówki. Stropy międzykondygnacyjne z płyt kanałowych. Na powierzchni dachu zlokalizowana jest maszynownia dźwigu.

Budynek posiada docieplenie ścian zewnętrznych wykonane z płyt styropianowych o grubości 10 cm, a w obrębie cokołu o grubości 5 cm.

4. ROZWIĄZANIA PROJEKTOWE

4.1. Roboty remontowe elewacji

W ramach prac remontowych elewacji należy wykonać:

1. zmyć ciepłą wodą z dodatkiem detergentu do mycia nawierzchni cementowych.
2. uzupełnić brakujące fragmenty nawierzchni ścian,
3. istniejące rynny oraz rury spustowe blaszane zdemontować, po wykonaniu docieplenia zamontować nowe rynny rury spustowe z blachy tytancynk, dolne odcinki rur spustowych na wysokości 2,0 m p.p.t. wykonać z rur żeliwnych malowanych bezpokładową farbą alkilową w kolorze czarnym
4. parapety wymienić na nowe: zewnętrzne ocynkowane, jednostronnie powlekane w kolorze białym, wewnętrzne z konglomeratu kamiennego gr 25mm
5. wszelkie kratki wentylacyjne wymienić na nowe w kolorze elewacji wraz z niezbędnym przedłużeniem kanału wentylacyjnego, nie dopuszcza się montażu kratki w licu ściany bez przedłużenia kanału wentylacyjnego
6. zdemontować wszelkie elementy nie będące wyposażeniem technicznym budynku
7. wokół budynku (za wyjątkiem placów utwardzonych) odtworzyć opaskę szer. 0,5 ze żwiru płukanego #16-32mm wraz z obrzeżem,
8. wykonać wymianę opierzeń na nowe z blachy stalowej tytancynk,
9. wykonać malowanie ścian pochylni w kolorze cokołu budynku
10. wykonać malowanie balustrady pochylni w kolorze RAL 7048
11. wykonać rozbiórkę balkonów od strony południowej (wg odrębnego opracowania)
12. wykonać remont sufitu zadaszenia wejścia głównego oraz wykonać wymianę osłony zadaszenia na nową z płyt elewacyjnych kompozytowych o przekroju z dwóch warstw blachy aluminiowej z rdzeniem polietylenowym, lakierowane z zewnątrz lakierem PVDF w kolorze RAL7046,
13. zdemontować istniejące osiatkowanie, w miejsce którego zamontować panel perforowany, stalowy malowany w kolorze RAL7046

W ramach prac termomodernizacyjnych całego budynku należy wykonać:

1. wykonać ocieplenie ścian zewnętrznych w technologii „ocieplenie na ocieplenie” płytami styropianowymi typu fasada typu EPS 80-036 o grubości 8 cm $\lambda=0,036$ W/mK z wykończeniem lekkim tynkiem strukturalnym mineralnym typu baranek 2,0 mm, system o udarności min 60 J (dżuli), , malowanym farbą silikonową,
2. wykonać ocieplenie ścian piwnicznych poniżej linii cokołu do poziomu terenu w technologii „ocieplenie na ocieplenie” z płyt styropianowych XPS gr. 8 cm $\lambda=0,036$ W/mK z wykończeniem lekkim tynkiem strukturalnym, mozaikowym
3. wykonać wymianę wszystkich okien w budynku zgodnie z rysunkiem zestawienia stolarki okiennej, nowe okna wykonać z PCW, profil 6-cio

komorowy, kolor wg. RAL 9016 (biały), pakiety szybowe 2-komorowe, całe okno o wsp. $U = 0,9 \text{ W/m}^2\text{K}$, $R_w=33\text{dB}$, wyposażać w nawiewniki higrosterowalne (według zestawienia stolarki)

4. wykonać przebudowę instalacji przygotowania ciepłej wody poprzez wymianę istniejącego zasobnika c.w.u. na nowy o pojemności 300l zintegrowanego z pompą ciepła typu powietrze-woda wraz z osprzętem zgodnie z opisem w dalszej części opracowania,

4.2. Parametry termoizolacyjne budynku

Przyjęte rozwiązania projektowe spełniają wymagania dotyczące oszczędności energii zgodnie z §11 ust 2 pkt. 9 lit d Rozporządzenia Ministra Infrastruktury w sprawie szczegółowego zakresu formy i projektu budowlanego i wynoszą po zaokrągleniu do dwóch miejsc po przecinku:

- ściany zewnętrzne przy $t_i > 16^\circ\text{C}$ - $U=0,189 \text{ W/m}^2\text{K}$
- okna i drzwi balkonowe - $U=0,900 \text{ W/m}^2\text{K}$

4.3. Docieplenie ścian

Zaprojektowano termomodernizację budynku zgodnie z wytycznymi audytu energetycznego. Głównym elementem jest docieplenie ściany wykonanej w technologii lekkiej, mokrej z użyciem systemu dociepleniowego posiadającego Aprobata Techniczną na wykonanie w technologii „docieplenie na docieplenie”. W planowanej termomodernizacji przewidziano zastosowanie systemu mineralnego, malowanego farbą silikonową. W związku ze specyfiką obiektu oraz położeniem w terenie szczególnie narażonym na występowanie alg i grzybów projektowane jest oraz wymagane jest na etapie realizacji od Oferenta, zastosowanie systemu o podwyższonych parametrach jakościowych tzn. gwarancja na wyrób powinna wynosić co najmniej 5 lat, ponadto wskazane jest by producent systemu ociepleniowego posiadał system zapewnienia jakości ISO potwierdzony certyfikatem (dodatkowym atutem będą inne certyfikaty w tym zakresie). Oferowany system musi posiadać aktualną aprobatę techniczną, certyfikaty i atesty.

Kolorystykę elewacji według załączonych rysunków, z palety barw producenta systemu przyjętego do realizacji, należy przekazać do biura projektowego celem potwierdzenia właściwego doboru kolorów.

4.4. Materiały do docieplenia

W celu spełnienia powyższych warunków technicznych, proponuje się zastosowanie następujących materiałów budowlanych:

- **materiał izolacyjny** - materiałem izolacyjnym jest styropian samogasnący według PN-B-20130:1999 odmiany EPS 80-036;
płyty styropianowe do docieplenia ścian muszą również spełniać dodatkowe wymagania:
 - wymiary płyt: 50x100 cm
 - grubość płyty 8 cm
 - przewodność cieplna $\lambda=0,036 \text{ W/(m}\cdot\text{K)}$
 - powierzchnia płyt: szorstka, po krojeniu z bloków płaska lub profilowana

- krawędzie płyt: ostre, bez wyszczerbień, proste lub profilowane
- sezonowanie: od 2 do 6 tygodni w zależności od technologii produkcji
- **zaprawa klejowa**
 - do przyklejenia styropianu do podłoża
- **siatka**, odporna alkalicznie, 158 g/m²
- **klej do siatki** - do stosowania na styropianie oraz odpowiednio na wełnie mineralnej nałożona warstwa kleju powinna wynosić min. 1,6 mm, a zatopiona siatka nie może być widoczna,
- **powłoka gruntująca pod tynk mineralny**
- **wyprawa tynkarska** -, mineralna, o uziarnieniu frakcji wykończeniowej grubości do 2,0 mm
- **grunt pod farbę elewacyjną silikonową**
- **farba elewacyjna**- silikonowa
- **kołki do mocowania styropianu** - z tworzywa sztucznego, odpowiadające wymaganiom Instrukcji ITB 334/2002, lub atestowane kołki zalecane przez producenta systemu docieplenia; długości kołków musi uwzględniać zakotwienie do ściany poprzez warstwę istniejącego docieplenia,
- **listwy narożne** - kątowe aluminiowe z wklejoną fabrycznie siatką z włókna szklanego
- zastosowany system musi posiadać klasyfikację - NRO

4.5. Etapy wykonania docieplenia ścian zewnętrznych

4.5.1. Przygotowanie podłoża

Przygotowanie podłoża należy rozpocząć od skucia luźnych części tynków, tynków, następnie wykonać czyszczenie powierzchni ścian, całe podłoże ścian czyścić szczotkami stalowymi i zmyć elewacje pod ciśnieniem, w celu oczyszczenia jej z brudu, kurzu i luźnych elementów elewacji, luźnych starych powłok malarskich.

Wszystkie nierówności i odkucia luźnych elementów elewacji zewnętrznych należy wyrównać zaprawą tynkarską.

W ramach prac przygotowawczych należy wprowadzić pod tynk wszelkie przewody i kable elektryczne. W tym celu przewody i kable wprowadzić do rurek ochronnych z tworzywa sztucznego np. z pvc. Prace te wykonać z należytą starannością.

W celu obniżenia chłonności podłoża w miejscach istniejącej powierzchni ściany, należy przed przystąpieniem do przyklejania płyt styropianowych, zgodnie ze sztuką budowlaną należy zagruntować istniejące podłoże emulsją do gruntowania.

Po oczyszczeniu elewacji i wyrównaniu zaprawą oraz po zagruntowaniu należy przeprowadzić próbę z przyczepnością zaprawy klejowej.

Kilka kostek (około 8 - 10 szt.) o wym. 10x10 cm należy przykleić do podłoża zaprawą klejową w różnych miejscach elewacji. Po czterech dniach można wykonać próbę ręcznego oderwania próbek od ściany. Można założyć,

że podłoże charakteryzuje się wystarczającą wytrzymałością, jeżeli podczas próby odrywania nastąpi zerwanie materiału izolacyjnego (styropianu), a warstwa klejowa mocująca materiał izolacyjny do ściany pozostanie nieodspojona.

Przy nierównościach podłoża do 10 mm, należy zastosować szpachlówkę systemową lub zaprawę cementową 1:3 z dodatkiem dyspersji mineralnej w ilości wagowej około 4-5%.

Przy nierównościach podłoża elewacji od 10 do 20 mm, należy zastosować takie same rozwiązanie do 10 mm ale wykonane w kilku warstwach.

W przypadku nierówności powyżej 20 mm, należy zastosować przyklejenie styropianu o odpowiedniej grubości. W rozpatrywanych obiektach podłoże do wyrównania obejmować będzie ściany cokołu po skuci istniejącej cegły licowej, Ościeża okienne, a także inne nierówności które ujawnią się w trakcie mycia ciśnieniowego elewacji, dotyczy to skruszałych i skorodowanych tynków, które odspoją się w trakcie przygotowania podłoża.

4.5.2. Obróbki blacharskie.

Przed przystąpieniem do robót związanych z dociepleniem należy zdemontować parapety i opierzenia ściany wykonane z blachy. Nowe rynny, rury spustowe oraz opierzenia należy wykonać z blachy stalowej tytanocynk.

4.5.3. Mocowanie płyt styropianowych.

Płyty styropianowe należy mocować do podłoża poziomo (wzdłuż dłuższej krawędzi), z zachowaniem mijankowego układu spoin pionowych za pomocą zaprawy klejowej. Niedopuszczalne jest występowanie masy klejącej w spoinach.

Zaprawę klejową należy rozkładać na płytach w postaci pasma (3-4 cm) po obwodzie płyt i kilku placków zaprawy o średnicy 8-12 cm rozmieszczonych centralnie na powierzchni płyt, lub według instrukcji systemu docieplenia.

Łączna powierzchnia nałożonej masy klejowej powinna wynosić co najmniej 40% płyty.

Grubość masy klejącej nie powinna przekraczać 1 cm. Po nałożeniu masy klejowej na płytę należy ją bezzwłocznie przyłożyć do ściany i dokładnie docisnąć.

Układanie płyt musi być przeprowadzone w taki sposób, by pomiędzy płytami nie powstały szczeliny większe niż 2 mm.

Klej nie może znaleźć się na bocznych krawędziach płyt. W celu uniknięcia otwartej spoiny pionowej należy po przyciśnięciu płyty, a przed przyklejeniem następnej płyty usunąć nadmiar wypływającego kleju.

Niedopuszczalne jest szpachlowanie styków zaprawą klejową. W celu uniknięcia pofalowania elewacji, uskoki pomiędzy płytami należy zeszlifować przy pomocy packi do szlifowania, powstałe uszkodzenia lub otwarte fugi należy wypełnić dociętymi paskami ze styropianu.

Płyty należy układać od dołu ściany do góry z przesunięciem spoin pionowych co każdą warstwę. Po przyklejeniu kilku płyt (4-6 szt.) należy je dobić do powierzchni ściany pacą drewnianą.

Całą powierzchnię po zakończeniu klejenia (przed rozpoczęciem wykonywania warstwy zbrojonej) należy dokładnie wyrównać przez przetarcie papierem ściernym. Dodatkowo mocowanie płyt styropianowych należy wzmocnić za pomocą łączników z tworzywa (grzybki). Typ, rodzaj o raz długość zastosowanych łączników wykonać zgodnie z instrukcją

W momencie mocowania łączników zaprawa klejowa musi być w zaawansowanym stadium wiązania, praktycznie najwcześniej trzeciego dnia po przyklejeniu. Łączniki po uprzednim nawierceniu otworów należy wsunąć poprzez płyty styropianowe, po czym wkręcić za pomocą wiertarki z wkrętakiem (łączniki wkręcane) lub wbić (łączniki wbijane).

Należy zwrócić uwagę aby łączniki nie wystawały ponad powierzchnię płyt styropianowych. Kołki plastikowe można mocować nie wcześniej niż po upływie 24 godzin od przyklejenia płyt, gdy zaprawa jest już dostatecznie twarda. Wszystkie główki kołków wbić w styropian w taki sposób by możliwe było okrycie ich krążkami styropianowymi o grubości 1 cm.

4.5.4. Wykonanie warstwy zbrojonej siatką

Po upływie 3 dni od zakończenia mocowania płyt styropianowych można przystąpić do wykonywania warstwy zbrojonej, rozpoczynając od nałożenia na warstwę styropianu zaprawy klejowej za pomocą pacy zębatej pionowym pasami o szerokości rolki siatki z włókna szklanego. Warstwę zbrojoną należy wykonać w jednej operacji, rozpoczynając od góry ściany

Po odcięciu odpowiedniej długości pasa siatki i przymocowaniu go w kilku miejscach w warstwie zaprawy klejowej, trzeba zatopić siatkę w warstwie kleju przy pomocy pacy. Pasy układa się tak, aby pomiędzy sąsiednimi pasami powstały zakłady o szerokości minimum 10 cm. Przed ułożeniem siatki z włókna szklanego należy w narożnikach wypukłych i wklęsłych budynku wkleić listwy narożne kątowe z przyklejoną fabrycznie siatką z włókna szklanego. Zaprawę zbrojącą rozprowadza się równomiernie przy pomocy pac zębatej. Siatkę z włókna szklanego należy wcisnąć przy pomocy rakli tak, aby była niewidoczna i całkowicie zatopiona w jednej trzeciej grubości warstwy zbrojącej od strony zewnętrznej. Po nałożeniu siatki w pobliżu haków rusztowania, na nacięcie należy nałożyć dodatkowy pasek siatki i zatopić w zaprawie klejącej. Przy krawędziach otworów okiennych i drzwiowych najpierw przykleja się siatkę z włókna szklanego o wymiarach 25 x 35 cm.

Na wysokości ściany do linii parapetów parteru oraz przy wejściach do klatek schodowych, siatkę z włókna szklanego należy ułożyć podwójnie.

Po zatopieniu siatki w kleju trzeba dokładnie wyrównać warstwę klejową, przy pomocy pacy metalowej gładkiej.

4.5.5. Docieplenie ościeży okiennych.

Ościeża okienne należy docieplić paskami z płyt styropianowych. Technologia montażu oraz przygotowanie podłoża są identyczne jak montaż styropianu na ścianach elewacji. Wzmocnienia oraz wykończenie według rysunku szczegółowego.

4.5.6. Wykonanie tynku strukturalnego.

Jako warstwę tynkową zaprojektowano tynk mineralny o fakturze baranka (2,0 mm). Wyprawę tynkarską należy wykonywać wcześniej niż po 3 dniach od wykonania warstwy zbrojącej.

W celu uniknięcia widocznych płaszczyzn styku między wyschniętym a świeżo nakładaną masą tynkarską, należy zapewnić wystarczającą ilość robotników, co pozwoli na płynne wykonanie wypraw. Wszystkie roboty związane z dociepleniem ścian zewnętrznych należy wykonywać również zgodnie z technologią wykonywania dociepleń w wybranym systemie.

Roboty związane z dociepleniem ścian zewnętrznych budynku należy prowadzić w temperaturach od +5°C do +25°C.

Malowanie tynku wykonać po jego pełnym wyschnięciu. Wykończenie wierzchnie stanowi farba silikonowa elewacyjna na podkładzie gruntującym.

4.6. Wymiana stolarki otworowej

Nowe okna zaprojektowano jako:

- profil PCV, 6k, klasy A, wzmocniony termicznie
- ilość uszczelek obwiedniowych - min 2 szt. koloru szarego,
- okucie obwiedniowe o funkcji: rozwieranie, rozwieranie-uchylenie, rozszczelnienie,
- ościeża wewnętrzne - wykończyć na gładko szpachlą cementową, zabrania się stosowania płyt g-k do obróbki ościeży okiennych,

Nową stolarkę okienną osadzić w istniejących ościeżach. Osadzenie wykonać z użyciem kołków rozporowych na śruby, przestrzeń między ościeżnicą, a ościeżem wypełnić pianką montażową, którą po zastygnięciu obrobić do powierzchni gładkiej, a następnie dokonać obróbki masą szpachlową cementową na siatce od strony wewnętrznej oraz masą tynkarską od strony zewnętrznej; po wyschnięciu obróbki powierzchnię ściany od wewnątrz pomalować dwukrotnie farbą emulsyjną. Do obrobienia i wyrównania powierzchni wnęki ościeża, nie stosować płyt gips.-kart. Stolarka okienna i drzwiowa montowana w obiekcie musi posiadać „Certyfikat zgodności” lub „Świadectwo badań” wystawione przez właściwe laboratorium budowlane potwierdzające projektowane parametry techniczno-termiczne montowanej stolarki.

4.7. Prace dodatkowe

Projektuje się czasowy demontaż elementów wyposażenia technicznego, i innych elementów zamontowanych na elewacjach, na czas wykonania docieplenia. Istotne jest zapewnienie stabilnego ponownego montażu tychże elementów po wykonaniu docieplenia na przedłużonych markach i uchwytach mocujących.

4.8. Remont układu przygotowania ciepłej wody

W chwili obecnej przygotowanie ciepłej wody odbywa się z zasobnika c.w.u zasilanym w ciepło z kotła gazowego. Z uwagi na zły stan techniczny zbiornika oraz z uwagi na nieefektywną izolację termiczną, audyt energetyczny przewiduje wymianę zasobnika i montaż nowego zintegrowanego z pompą ciepła.

Zasilanie pompy ciepła w wodę z istniejącej instalacji z.w. w pomieszczeniu kotłowni. Ciepła woda przygotowywana będzie poprzez pompę ciepła typu powietrze woda zintegrowaną z zasobnikiem c.w.u. o pojemności 300 l. Istniejący obecnie zasobnik należy zdemontować.

Zaprojektowano montaż pompy ciepła [1] w istniejącym pomieszczeniu kotłowni z przyłączeniem instalacyjnym do istniejących instalacji c.w./cyrk./z.w. i c.o. w tym pomieszczeniu. Instalację c.o. wykonać z rur stalowych węglowych, łączonych poprzez zaciskanie, instalację wodną wykonać z rur PE-xc łączonych poprzez zaciskanie. Wszystkie rury zaizolować otulinami do rur grzewczych o grubości ścianki min 3 cm.

Do projektowanego urządzenia należy doprowadzić nowe przewody rurowe od punktów włączenia wskazanych na rysunku S-01. Pompa ciepła pracować będzie na obiegu zewnętrznym, w tym celu należy wykonać instalację kanałów powietrznych (nawiewny i wywiewny) z przyłączeniem do urządzenia oraz z osadzeniem krętek wentylacyjnych w ścianie zewnętrznej. Kanały powietrzne EPP zaizolowane termicznie matami o grubości 5 cm. Przejścia kanałów powietrznych przez ścianę zewnętrzną wykonać z użyciem przepustu systemowego lub w rurach ochronnych z tworzywa sztucznego.

Pompę ciepła wyposażyć w instalację odprowadzania skroplin. Z uwagi na brak kwaśnego charakteru skroplin pary wodnej z powietrza nie jest wymagany montaż neutralizatora, a skropliny można bezpośrednio odprowadzić poprzez syfon do pionu instalacji k.s. w pomieszczeniu kotłowni. Instalację wykonać z rur PCV łączonych kielichowo na wcisk.

Zasilanie w ciepło uzupełniające odbywać się będzie z istniejącego kotła gazowego. Zaprojektowano montaż pompy ładującej [2] na zasilaniu c.o., załączana z automatyki kotła, wysoko energooszczędna, o konstrukcji smart maxo klasy energetycznej „A” z wyświetlaczem ciekłokrystalicznym stanów i parametrów pracy pompy.

Po stronie wody użytkowej zaprojektowano pompy cyrkulacyjną [5] oraz wygrzewającą [3], korpus ze stali nierdzewnej każda, załączana z automatyki kotła, wysoko energooszczędna, o konstrukcji smart maxo klasy energetycznej „A” z wyświetlaczem ciekłokrystalicznym stanów i parametrów pracy pompy.

Zabezpieczenie pompy przed przyrostem objętościowym wody oraz wzrostem ciśnienia zaprojektowano w postaci naczynia wzbiorczego [4] do wody użytkowej o pojemności roboczej 25 litrów oraz zaworu bezpieczeństwa [ZB1], membranowy, dn 20 po=6 bar. Naczynie przeponowe włączyć do instalacji poprzez zawór przepływowy.

Na odpływie ciepłej wody użytkowej do instalacji zaprojektowano zawór trójdrogowy [6] termostatyczny, z pokrętkiem nastawczym, mieszający, zabezpieczający przed napływem do instalacji ciepłej wody o temperaturze większej niż 55oC. Zawór wyposażony w łupinę termoizolacyjną

4.8.1. Próba szczelności instalacji

Przed oddaniem instalacji do użytku należy wykonać próbę szczelności wodą lub powietrzem o ciśnieniu 1,5 raza większe od roboczego. Na czas wykonywania próby ciśnieniowej odłączyć od instalacji wszystkie urządzenia. Z wykonanej próby szczelności sporządzić protokół. Po zakończeniu próby szczelności przeprowadzić dezynfekcję instalacji.

5. OBLICZENIA

Podstawowe wyniki obliczeń przedstawiono w treści opisu technicznego. Formą przedstawienia podstawowych obliczeń projektowych jest również określenie na załączonych rysunkach wielkości charakterystycznych dla danego rodzaju rozwiązania technicznego np. średnice, przekroje, typy itp. co wyczerpuje postanowienia Rozporządzenia¹. Obliczenia szczegółowe do niniejszego projektu załączono do egzemplarza archiwalnego i w uzasadnionych przypadkach są do wglądu tylko w biurze projektowym.

6. INFORMACJA DO PLANU BIOZ

1. Zakres zamierzenia budowlanego obejmuje wykonanie robót budowlanych polegających na remoncie elewacji budynku biurowego.
2. Na działce budowlanej, nie występują inne budynki i budowle istniejące oraz występuje istniejące uzbrojenie medialne.
3. Na działce nie występują elementy mogące mieć wpływ na pogorszenie warunków BHP podczas wykonywania robót montażowych,
4. Zagrożenia podczas realizacji mogą wystąpić podczas prowadzenia prac w sposób nieprawidłowy, niezgodny ze sztuką budowlaną oraz w sposób niezgodny z przepisami BHP,
5. Przed przystąpieniem do prac budowlanych szczególnie niebezpiecznych dotyczących w szczególności obrębu maszyn budowlanych, kierownik budowy jest zobowiązany przeprowadzić stosowny instruktaż dotyczący obsługi tych maszyn oraz potwierdzić ten fakt wpisem do dziennika budowy,
6. Plac budowy ogrodzić przed dostępem osób trzecich, zapewnić oznakowanie, zorganizować ciągi komunikacji wewnętrznej, budowę wyposażać w niezbędne zabezpieczenie takie apteczka, środki i sprzęt BHP do ochrony zdrowia takie jak: rękawice ochronne, maski przeciwpyłowe, maski spawalnicze, nakolanniki, uprząż szelkową do prac w wykopach oraz środki ochrony p.poż.
7. W przypadku prowadzenia wykopów na głębokości 1,5 m. poniżej poziomu terenu, kierownik budowy zobowiązany jest opracować Plan Bezpieczeństwa i Ochrony Zdrowia dla prac w wykopach.

¹ Rozporządzenie w sprawie szczegółowego zakresu i formy projektu budowlanego.

7. UWAGI KOŃCOWE

1. Całość robót wykonać zgodnie z „Warunkami technicznymi wykonania i odbioru robót budowlano - montażowych” cz. I „Budownictwo ogólne”, cz. II „Instalacje sanitarne i przemysłowe” oraz „Instrukcją wykonania i odbioru instalacji rurociąkowej z nieplastyfikowanego polichlorku winylu i polietylenu”, a także z szeroko rozumianą sztuką budowlaną.
2. Po zakończeniu prac dokonać odbioru robót, uporządkować teren, usunąć szkody powstałe w trakcie wykonywania robót.

Opracował:
mgr inż. Krzysztof Ratajczak

INFORMACJA BIOZ

INWESTOR:	Województwo Kujawsko-Pomorskie w Toruniu, pl. Teatralny 2 Regionalny Ośrodek Polityki Społecznej ul. Bartkiewiczówny 93 87-100 Toruń,
OBIEKT:	Budynek usługowy, biurowy, kat. ob. XVI
PROJEKT:	Termomodernizacja budynku
STADIUM:	Projekt budowlano-wykonawczy
BRANŻA:	Budowlana, Sanitarna
ADRES:	Toruń, ul. Bartkiewiczówny 93, jedn. ew. 046301_1, obr. 0038, dz, nr 374, 373

PROJEKTANT

mgr inż. Krzysztof Ratajczak
ul. Prusa 2/6
64-920 Piła

8. INFORMACJA BIOZ

Zakres robót obejmuje wykonanie termomodernizacji budynku biurowego w Toruniu, ul. Bartkiewiczówny 93

1. W terenie przeznaczonym pod inwestycje występuje uzbrojenie medialne - czynne.
2. Zagrożenia podczas realizacji mogą wystąpić podczas prowadzenia prac w sposób nieprawidłowy, niezgodny ze sztuką budowlaną oraz w sposób niezgodny z przepisami BHP,
3. Na działce nie występują elementy mogące mieć wpływ na pogorszenie warunków BHP podczas wykonywania robót montażowych,
4. Przed przystąpieniem do prac budowlanych szczególnie niebezpiecznych dotyczących w szczególności obrębu maszyn budowlanych, kierownik budowy jest zobowiązany przeprowadzić stosowny instruktaż dotyczący obsługi tych maszyn oraz potwierdzić ten fakt wpisem do dziennika budowy,
5. Kierownik budowy jest zobowiązany do sporządzenia przed rozpoczęciem budowy planu bezpieczeństwa i ochrony zdrowia. W przypadku prowadzenia wykopów na głębokości 1,5 m. poniżej poziomu terenu, kierownik budowy zobowiązany jest opracować Plan Bezpieczeństwa i Ochrony Zdrowia dla prac w wykopach.
6. Zakres robót budowlanych:
 - prace przy termomodernizacji budynku, w tym przebudowa instalacji wody użytkowej ,
7. Zakres robót rozbiórkowych:
Nie dotyczy.
8. Wykaz obiektów budowlanych:
Budynek użyteczności publicznej - biurowy.
Środki organizacyjne zapobiegające niebezpieczeństwom wynikającym z wykonywania robót budowlanych:
 - należy ogrodzić plac budowy przed dostępem osób trzecich,
 - zorganizować ciągi komunikacji wewnętrznej,
 - należy odpowiednio oznakować i zabezpieczyć wykopy,
 - szczególną uwagę zwrócić na bezpieczeństwo przy rozbiórce dachów i elementów konstrukcyjnych,
 - urządzenie wykorzystywane na budowie powinno być odpowiednio zabezpieczone oraz posiadać aktualne świadectwa dopuszczenia do wykonywania prac,
 - używać odpowiedniego sprzętu ochronnego,
 - na budowie powinna znajdować się prawidłowo wyposażona apteczka, środki i sprzęt BHP do ochrony zdrowia takie jak: rękawice ochronne, maski przeciwpyłowe, maski spawalnicze, nakolanniki, uprząż szelkową do prac w wykopach oraz środki ochrony p.poż.,
 - wpisy do książki budowy powinny być dokonywane na bieżąco,
 - konieczne rusztowania powinny być wypionowane i posadowione na podłożu w sposób stabilny, odebrane protokółarnie przez kierownika budowy

- na terenie budowy powinna znajdować się tablica informacyjna budowy oraz informacja o telefonach alarmowych.

8.1. Opis dotyczący bezpieczeństwa i ochrony zdrowia w trakcie wykonywania robót

8.1.1. Zakres robót dotyczący zamierzenia budowlanego

Zakres robót budowlanych zawartych w projekcie dotyczy remontu oraz kolorystyki elewacji budynku biurowego oraz przebudowy instalacji wody użytkowej. Charakter robót nie wymaga określenia występowania budynków istniejących w rozumieniu przepisu Rozporządzenia.

8.1.2. Elementy zagospodarowania terenu stwarzające zagrożenie bezpieczeństwa i zdrowia ludzi.

Nie dotyczy.

8.1.3. Przewidywane zagrożenia występujące podczas realizacji robót.

W związku z prowadzeniem robót występujące zagrożenie to ruch osób postronnych mogących pojawić się w pobliżu frontu robót. Na czas realizacji robót należy zabezpieczyć strefy prowadzenia robót wzdłuż linii ogrodzenia działki obiektu.

8.1.4. Prowadzenie instruktażu pracowników przed robotami.

Wszystkie roboty budowlane wraz z robotami towarzyszącymi należy prowadzić pod nadzorem kierownika budowy posiadającego odpowiednie uprawnienia budowlane, zgodnie z wydanym pozwoleniem na budowę. Przed przystąpieniem do wykonywania robót należy sporządzić szczegółowy plan BIOZ.

Wszyscy pracownicy budowlani przed przystąpieniem do robót muszą zostać bezpośrednio na terenie prowadzenia robót (zaplecze socjalne) przeszkoleni w zakresie przestrzegania przepisów BHP dotyczących przedmiotowych robót.

Roboty mogą wykonywać pracownicy posiadające aktualne badania lekarskie zezwalające na „pracę na wysokości” Przeszkolenie pracowników należy odnotować w książce szkoleń BHP na stanowisku pracy.

8.1.5. Środki techniczne i organizacyjne zapobiegające niebezpieczeństwom przy wykonywaniu robót.

Przed przystąpieniem do wykonywania robót budowlanych związanych z remontem budynku należy wyznaczyć drogi wewnętrzne dostarczania materiałów budowlanych, usuwania materiału rozbiórkowego, jego miejsca składowania i dróg wywozu z terenu budowy, ponadto należy zabezpieczyć miejsca na styku z miejscami ogólnodostępnymi

W widocznym miejscu należy umieścić tablicę informacyjną budowy posiadającą niezbędne informacje dotyczące prowadzonych robót.

Opracował:

mgr inż. Krzysztof Ratajczak

-24

**ORZECZENIE TECHNICZNE STANU KONSTRUKCJI I ELEMENTÓW
BUDYNKU, Z UWZGLĘDNIENIEM STANU PODŁOŻA GRUNTOWEGO
W ZWIĄZKU Z §206 UST. 2 ROZPORZĄDZENIA¹**

1. PODSTAWA, MATERIAŁY ŹRÓDŁOWE I CEL OPRACOWANIA

1.1. Ocenę stanu technicznego opracowano na zlecenie Inwestora.

1.2. Opracowanie wykonano zgodnie z wymaganiami współczesnej wiedzy technicznej, Polskimi Normami oraz przepisami prawnymi i techniczno-budowlanymi, a w szczególności są to:

a) Ustawa z dnia 7 lipca 1994 r. Prawo Budowlane (Dz.U. nr 89 poz.414 z 1996 r.), obowiązująca od 1. stycznia 1995 r. tekst jednolity Dz.U. z 2000 r. nr 106 poz.1126 z późn. zmianami

b) Rozporządzenie Ministra Infrastruktury z 12. kwietnia 2002 r. w sprawie warunków, technicznych, jakim powinny odpowiadać budynki i ich usytuowanie (obowiązuje od 15. grudnia 2002 r.).

c) Rozporządzenie Ministra Rozwoju Regionalnego i Budownictwa z dnia 3. kwietnia 2001 r. w sprawie wprowadzenia obowiązku stosowania Polskich Norm dla Budownictwa (Dz.U. nr 38 poz. 456).

1.3. Materiały źródłowe:

a) inwentaryzacja budowlana, wykonana w zakresie niezbędnym do celów orzeczenia

b) wizja lokalna

c) odkrywki budowlane

1.4 CEL I ZAKRES OPRACOWANIA ORZECZENIA TECHNICZNEGO

Celem opracowania jest ocena stanu technicznego istniejącego budynku użyteczności publicznej (biurowy) w Toruniu, ul. Bartkiewiczówny 93 na działce nr 374

2. OPIS BUDYNKU

Rozpatrywany budynek wykonany jest w technologii tradycyjnej, murowanej, jednobryłowy, ze stropodachem płaskim, podpiwniczony w całości, o wysokości 4 kondygnacji nadziemnych. Wysokość budynku wynosi 13,90 m.

¹ ROZPORZĄDZENIE MINISTRA INFRASTRUKTURY z dnia 12 kwietnia 2002 r. w sprawie warunków technicznych jakim powinny odpowiadać budynki i ich usytuowanie,

Budynek wzniesiono w latach 70-tych XX w. Bryła budynku oparta na planie prostokąta, zwieńczenie stropodachem płaskim. Technologia nośna szkieletowa, słupowo-ramowa, prefabrykowana z elementami wylewanymi na mokro. Ściany nośne oraz ściany wewnętrzne z cegły kratówki. Stropy międzykondygangcyjne z płyt kanałowych. Na powierzchni dachu zlokalizowana jest maszynownia dźwigu.

Obiekt cechuje prosta forma architektury z okresu powstania budynku. Układ konstrukcyjny obiektu oparty jest na układach 2 i 3 traktowych. Stolarka otworowa typowa.

2.2 Wprowadzane zmiany:

- docieplenie budynku

2.1. Podłoże gruntowe

Nie stwierdzono, pęknięć lub odkształceń budynku mogących świadczyć o niestabilności trwałej lub zmiennej podłoża gruntowego.

2.2. Wykończenie zewnętrzne budynku.

Nie dotyczy

2.3. Zagospodarowanie terenu

Nie dotyczy

2.4. Instalacje

- remont układu podgrzewu ciepłej wody.

2.2 Uwarunkowania techniczno-budowlane:

Nie dotyczy.

3. KRYTERIA OCENY

W przeglądzie uwzględniono obowiązujące Polskie Normy zgodnie z Rozporządzeniem Ministra Rozwoju Regionalnego i Budownictwa z dnia 3.kwietnia 2001 r.

Wpływ czynników oddziałujących na budynek i otoczenie przyjęto zgodnie z PN-ISO 6241 „Normy Użytkowe w budownictwie. Zasady ich opracowania i czynniki, które powinny być uwzględnione”.

Podział na elementy budynku wykonano w oparciu o:

1. § 5 Rozporządzenia Ministra Spraw Wewnętrznych i Administracji z dnia 16.sierpnia 1999 r. (Dz.U. nr 47 poz.836) ·
2. Polską Normę PN-ISO 6241 Normy właściwości Użytkowych w budownictwie. Zasady ich opracowania i czynniki, które powinny być uwzględniane.

Przyjęte kryteria oceny technicznej elementów:

Lp	Klasyfikacja stanu technicznego elementu	Procentowe zużycie elementu	Kryterium oceny
1	Dobry	0-15	Element budynku (lub rodzaj konstrukcji, wykończenia, wyposażenia) jest dobrze utrzymany, nie wykazuje zużycia i uszkodzeń. Cechy i właściwości wbudowanych materiałów odpowiadają wymogom normy.
2	Zadawalający	16-30	Element budynku utrzymany jest należycie. Celowy jest remont bieżący, polegający na drobnych naprawach, uzupełnieniach, konserwacji, impregnacji.
3	Średni	31-50	W elementach budynku występują niewielkie uszkodzenia, ubytki nie zagrażające bezpieczeństwu publicznemu. Celowy jest częściowy remont kapitalny.
4	Zły	51-70	W elementach budynku występują znaczne uszkodzenia, ubytki. Cechy i właściwości wbudowanych materiałów obniżają klasę. Wymagany kompleksowy remont kapitalny względnie wymiana.

3.1 Klasyfikacja elementów budynku

- ściany konstrukcyjne, stropy - dobry
- posadzki - dobry
- stolarka okienna - dobry
- instalacja medialne - zadawalający
- izolacyjność cieplna - średni

4.0 WNIOSKI KOŃCOWE

Prace budowlane wynikające z zakresu robót nie naruszają statyki obiektu. Istniejący budynek nadaje się do wykonania robót zgodnie z zamierzeniami inwestycyjnymi Inwestora.

mgr inż. Krzysztof Rataiczak
 uprawnienia budowlane do projektowania
 i kierowania robotami budowlanymi
 w specjalności konstrukcyjno-inżynierskiej
 nr ewid. 229/73/PW, 791/73/PW



OŚWIADCZENIE

Zgodnie z art. 20 ust. 4 Ustawy Prawa Budowlanego z dnia 07.07.1994r. z późniejszymi zmianami - niżej podpisani Projektanci oświadczają, że Projekt termomodernizacji budynku biurowego w Toruniu, ul. Bartkiewiczówny 93, Dz. Nr 374, obręb 0038, jedn. ewid. 046301_1, wykonany został zgodnie z obowiązującymi przepisami, warunkami technicznymi oraz zasadami wiedzy technicznej.

mgr inż. Krzysztof Ratajczak
uprawnienia budowlane do projektowania
i kierowania robotami budowlanymi
w specjalności konstrukcyjno-technicznej
nr ewid. 2231/2/PW, 791/73/PW



85

PREZYDIUM
WOJEWÓDZKIEJ RADY NARODOWEJ
WYDZIAŁ BUDOWNICTWA,
URBANISTYKI I ARCHITEKTURY
W POZNANIU

POZNAŃ, dnia 26 października 1972

Nr. ewid. uprawn. 239/72/PW



UPRAWNIENIA BUDOWLANE

Na podstawie art. 18, art. 19 ust. 1 pkt 1 i art. 20 ust. 1 ustawy z dnia 31 stycznia 1961 r. - prawo budowlane (Dz. U. nr 7, poz. 46) oraz § 29 i § 6 ust. 1 pkt 1 rozporządzenia Przewodniczącego Komitetu Budownictwa, Urbanistyki i Architektury z dnia 10 września 1962 r. w sprawie kwalifikacji fachowych osób wykonujących funkcje techniczne w budownictwie powszechnym (Dz. U. nr 53, poz. 266)

Ob. RATAJCZAK Krzysztof Andrzej

magister inżynier budownictwa lądowego

urodzony dnia 8 lipca 1943 r. w Przemyslanach

o t r z y m u j e

w specjalności konstrukcyjno-inżynierskiej

uprawnienia budowlane do sporządzania projektów budowlanych konstrukcyjnych wszelkich obiektów budowlanych, projektów instalacji i urządzeń sanitarnych z wyjątkiem skomplikowanych urządzeń i instalacji oraz następujących projektów budowlanych architektonicznych:

- a/ wszelkich obiektów budowlanych inżynierskich zaliczanych do budownictwa powszechnego,
- b/ obiektów budowlanych o prostej architekturze / § 1 ust. 3/
- c/ budynków przemysłowych o charakterze wyłącznie produkcyjnym lub składowym.



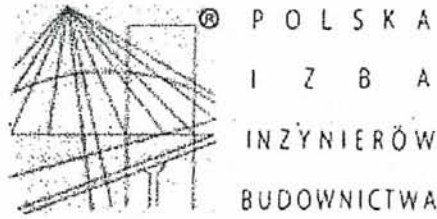
ZA ZEBUDOWANIE Z ORYGINAŁEM

2019-06-25

SZEF PRACOWNI

DATA Główny Inżynier Górzni
Województwo Wielkopolskie

mgr inż. arch. Jarosław Weiss
Kierownik Zespołu



Zaświadczenie

o numerze weryfikacyjnym:

WKP-VRY-AXQ-9S9 *

Pan Krzysztof Ratajczak o numerze ewidencyjnym WKP/BO/4242/01

adres zamieszkania ul. Prusa 2/6, 64-920 Piła

jest członkiem Wielkopolskiej Okręgowej Izby Inżynierów Budownictwa i posiada wymagane ubezpieczenie od odpowiedzialności cywilnej.

Niniejsze zaświadczenie jest ważne do dnia 2019-12-31.

Zaświadczenie zostało wygenerowane elektronicznie i opatrzone bezpiecznym podpisem elektronicznym weryfikowanym przy pomocy ważnego kwalifikowanego certyfikatu w dniu 2018-12-05 roku przez:

Jerzy Stroński, Przewodniczący Rady Wielkopolskiej Okręgowej Izby Inżynierów Budownictwa.

(Zgodnie art. 5 ust 2 ustawy z dnia 18 września 2001 r. o podpisie elektronicznym (Dz. U. 2001 Nr 130 poz. 1450) dane w postaci elektronicznej opatrzone bezpiecznym podpisem elektronicznym weryfikowanym przy pomocy ważnego kwalifikowanego certyfikatu są równoważne pod względem skutków prawnych dokumentom opatrzonym podpisami własnoręcznymi.)

ZA ZGODNOŚĆ
Z ORYGINAŁEM

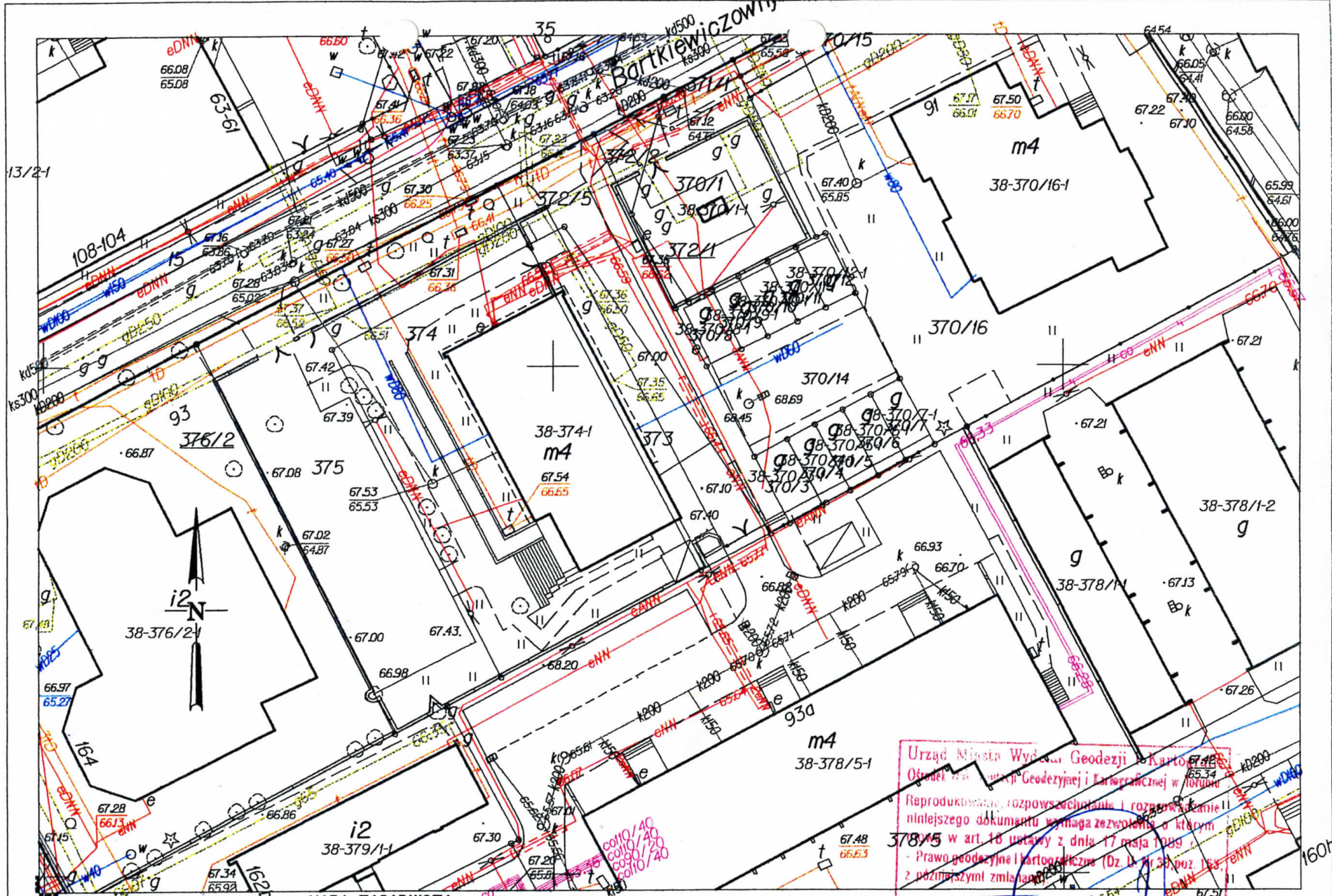
2019-06-25

DATA

SZEF PRACOWNI

inż. Marcin Górzny
(projektant)

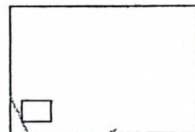
* Weryfikację poprawności danych w niniejszym zaświadczeniu można sprawdzić za pomocą numeru weryfikacyjnego zaświadczenia na stronie Polskiej Izby Inżynierów Budownictwa www.piib.org.pl lub kontaktując się z biurem właściwej Okręgowej Izby Inżynierów Budownictwa.



TORUŃ
OBREB 38
Nr sekcji

MAPA ZASADNICZA
 skala 1:500

1. Mapa wektorowa opracowana w technologii numerycznej w środowisku MicroStation na podstawie pierwotnej mapy zasadniczej.
2. Układ współrzędnych lokalnych "Toruń".
3. Poziom odniesienia "Amsterdam".
4. Treść wektorowa opracowana wg instrukcji K-1 "Podstawowa mapa kraju" z dnia 10.05.1997r.



Urząd Miasta Wydział Geodezji i Kartografii
 Ośrodek Pomocy Geodezycznej i Kartograficznej w Toruniu
 Reprodukowanie, rozpowszechnianie i rozprowadzanie niniejszego dokumentu wymaga zezwolenia o którym mowa w art. 16 ustawy z dnia 17 maja 1999r. - Prawo geodezyjne i kartograficzne (Dz. U. Nr 33, poz. 163, z późniejszymi zmianami)

low310825

(niejodnowarł data)



ELEWACJA ZACHODNIA

UWAGI OGÓLNE:

- Przed dociepleniem elewację oczyścić (zielone naloty, tuszcząca farba) i uzupełnić istniejące ubytki tynku oraz te powstałe w wyniku czyszczenia.
- Uzupełnić brakujące fragmenty cokołu (np. południowo-zachodnie naroże budynku)
- Ocieplenie ścian zewnętrznych styropianem (grubość ocieplenia 8 cm, współczynnik $\lambda=0,036$ W/mK). wykonać w technologii "ocieplenie na ocieplenie". Zejście z ociepleniem min. 0,8m poniżej poziomu gruntu z wykonaniem izolacji przeciwwilgociowych.
- Wymiana stolarki okiennej na nową oraz drzwi zewnętrznych na nowe zgodnie z zestawieniem.
- Rynny oraz rury spustowe zdemontować i wykonać nowe z blachy tytanicznej po dociepleniu ścian zewnętrznych. Dolne odcinki rur spustowych wykonać z rur żeliwnych wraz z rewizją.
- Parapety zewnętrzne wymienić na nowe, ocynkowane, jednostronnie powlekane.
- Opierzenia dachu na styku ze ścianami po dociepleniu wymienić na nowe z blachy tytanicznej
- Na styku budynku z pasami zieleni (elewacja północna, część zachodniej i część południowej) otworzyć opaskę ze żwiru płukanego #16-32mm.
- Niniejszy projekt nie obejmuje swym zakresem żadnego zakresu robót w obrębie schodów i podjazdu

UWAGI SZCZEGÓŁOWE:

- [1] - Likwidacja balkonów z uwagi na sty stan techniczny, montaż balustrady po rozbiórce balkonów, balustarda h=1,1 m, z profili stalowych, kwasoodpornych, polerowanych.
- [2] - Demontaż osiatkowania, montaż nowego panelu perforowanego, malowanego proszkowo, h=2,7 m, s=1,2 m
- [3] - Wymiana kratek nawiewnych na nowe wraz z przedłużeniem kanatu o grubość docieplenia
- [4] - Montaż drzwi rewizyjnych stalowych, malowanych proszkowo, większych o 10 cm od istniejących drzwiczek szafki złącza elektrycznego
- [5] - Wymiana rur spustowych na nowe z blachy tytanicznej.
- [6] - Dolne odcinki rur spustowych o wysokości 2,0 m p.p.t. wykonać z rur żeliwnych wraz z rewizją
- [7] - Wymiana rynny na nową z blachy tytanicznej
- [8] - Wymiana skrzynki gazowej na nową
- [9] - Wymiana ostony daszku wejścia głównego na nową systemową
- [10] - Istniejąca balustradę pomalować w kolorze RAL7048
- [11] - Istniejący cokół pochylony wykończyć tynkiem mozaikowym jak cokół budynku
- [12] - Daszek do demontażu

FILAR STUDIO PROJEKTU BUDOWLANEGO
 64-920 PILA, ul. OKRZEJ 18
 e-mail: studiofilar@interia.pl

TYTUŁ:	REMONT ELEWACJI ZACHODNIEJ
INWESTOR:	Wojództwo Kujawsko-Pomorskie, Toruń, pl. Teatralny 2 Regionalny Ośrodek Polityki Społecznej Toruń, ul. Bartkiewiczówny 93
OBIEKT:	Budynek biurowy UL. Bartkiewiczówny 93, 87-100 TORUŃ

Projektował: mgr inż. Krzysztof RATAJCZAK upr. Bud.239/72/Pw		Szef Pracowni: inż. Marcin GÖRZNY	
--	--	--------------------------------------	--

STADIUM	SKALA	DATA	BRANZA	NR RYSUNKU
P.B.W.	1:100	06.2019	Budowlana	B-01



ELEWACJA WSCHODNIA

UWAGI OGÓLNE:

- Przed dociepleniem elewację oczyścić (zielone naloty, tuszcząca farba) i uzupełnić istniejące ubytki tynku oraz te powstałe w wyniku czyszczenia.
- Uzupełnić brakujące fragmenty cokołu (np. południowo-zachodnie naroże budynku)
- Ocieplenie ścian zewnętrznych styropianem (grubość ocieplenia 8 cm, współczynnik $\lambda=0,036$ W/mK), wykonać w technologii "ocieplenie na ocieplenie". Zejście z ociepleniem min. 0,8m poniżej poziomu gruntu z wykonaniem izolacji przeciwwilgociowych.
- Wymiana stolarki okiennej na nową oraz drzwi zewnętrznych na nowe zgodnie z zestawieniem.
- Rynny oraz rury spustowe zdemontować i wykonać nowe z blachy tytanicznej po dociepleniu ścian zewnętrznych. Dolne odcinki rur spustowych wykonać z rur żeliwnych wraz z rewizją.
- Parapety zewnętrzne wymienić na nowe, ocynkowane, jednostronnie powlekanie.
- Opierzenia dachu na styku ze ścianami po dociepleniu wymienić na nowe z blachy tytanicznej
- Na styku budynku z pasami zieleni (elewacja północna, część zachodniej i część południowej) otworzyć opaskę ze żwiru płukanego #16-32mm.
- Niniejszy projekt nie obejmuje swym zakresem żadnego zakresu robót w obrębie schodów i podjazdu

UWAGI SZCZEGÓŁOWE:

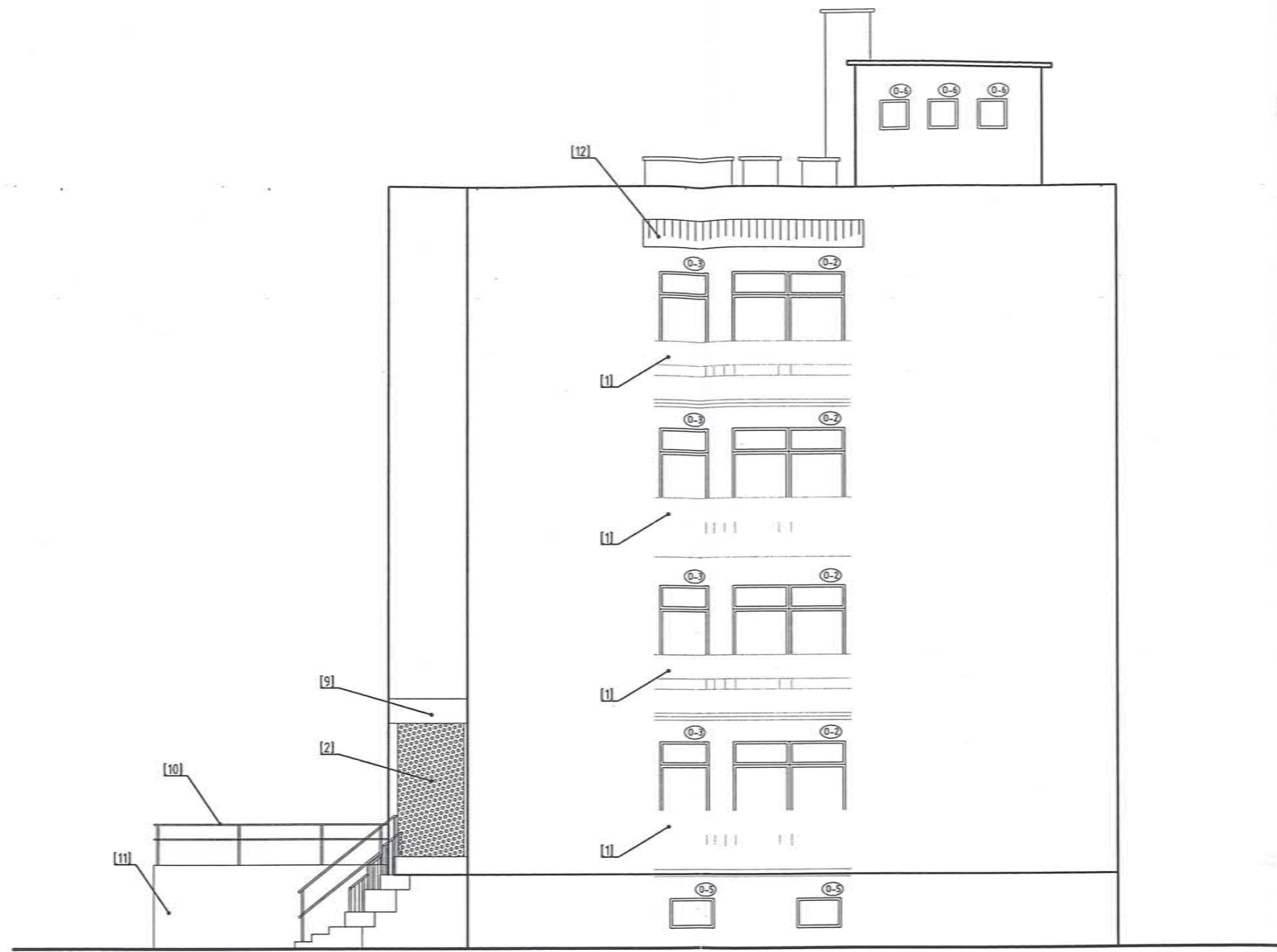
- [1] - Likwidacja balkonów z uwagi na słaby stan techniczny, montaż balustrady po rozbiórce balkonów, balustrada h=1,1 m, z profili stalowych, kwasoodpornych, polerowanych.
- [2] - Demontaż osiátkowania, montaż nowego panelu perforowanego, malowanego proszkowo, h=2,7 m, s=1,2 m
- [3] - Wymiana krętek nawiewnych na nowe wraz z przedłużeniem kanatu o grubość docieplenia
- [4] - Montaż drzwi rewizyjnych stalowych, malowanych proszkowo, większych o 10 cm od istniejących drzwiczek szafki złącza elektrycznego
- [5] - Wymiana rur spustowych na nowe z blachy tytanicznej
- [6] - Dolne odcinki rur spustowych o wysokości 2,0 m p.p.t. wykonać z rur żeliwnych wraz z rewizją
- [7] - Wymiana rynny na nową z blachy tytanicznej
- [8] - Wymiana skrzynki gazowej na nową
- [9] - Wymiana osłony daszku wejścia głównego na nową systemową
- [10] - Istniejącą balustradę pomalować w kolorze RAL7048
- [11] - Istniejący cokół pochylony wykończyć tynkiem mozaikowym jak cokół budynku
- [12] - Daszek do demontażu

FILAR STUDIO PROJEKTU BUDOWLANEGO
64-920 PILA, ul. OKRZEI 18
e-mail: studiofilar@interia.pl

TYTUŁ:	REMONT ELEWACJI WSCHODNIEJ
INWESTOR:	Wojództwo Kujawsko-Pomorskie, Toruń, pl. Teatralny 2 Regionalny Ośrodek Polityki Społecznej Toruń, ul. Bartkiewiczówny93
OBIEKT:	Budynek biurowy UL. Bartkiewiczówny 93, 87-100 TORUŃ

Projektował: mgr inż. Krzysztof RATAJCZAK upr. Bud.239/72/Pw		Szef Pracowni inż. Marcin GÓRZNY	
--	--	-------------------------------------	--

STADIUM	SKALA	DATA	BRANŻA	NR RYSUNKU
P.B.W.	1:100	06.2019	Budowlana	B-02



ELEWACJA POŁUDNIOWA

UWAGI OGÓLNE:

- Przed dociepleniem elewację oczyścić (zielone naloty, tuszcząca farba) i uzupełnić istniejące ubytki tynku oraz te powstałe w wyniku czyszczenia.
- Uzupełnić brakujące fragmenty cokołu (np. południowo-zachodnie naroże budynku)
- Ocieplenie ścian zewnętrznych styropianem (grubość ocieplenia 8 cm, współczynnik $\lambda=0,036$ W/mK). wykonać w technologii "ocieplenie na ocieplenie". Zejście z ociepleniem min. 0,8m poniżej poziomu gruntu z wykonaniem izolacji przeciwwilgociowych.
- Wymiana stolarki okiennej na nową oraz drzwi zewnętrznych na nowe zgodnie z zestawieniem.
- Rynny oraz rury spustowe zdemontować i wykonać nowe z blachy tytanicznej po dociepleniu ścian zewnętrznych. Dolne odcinki rur spustowych wykonać z rur żeliwnych wraz z rewizją.
- Parapety zewnętrzne wymienić na nowe, ocynkowane, jednostronnie powlekane.
- Opierzenia dachu na styku ze ścianami po dociepleniu wymienić na nowe z blachy tytanicznej
- Na styku budynku z pasami zieleni (elewacja północna, część zachodniej i część południowej) odtworzyć opaskę ze żwiru płukanego #16-32mm.
- Niniejszy projekt nie obejmuje swym zakresem żadnego zakresu robót w obrębie schodów i podjazdu

UWAGI SZCZEGÓŁOWE:

- [1] - Likwidacja balkonów z uwagi na sty stan techniczny, montaż balustrady po rozbiórce balkonów, balustarda h=1,1 m, z profili stalowych, kwasoodpornych, polerowanych.
- [2] - Demontaż osiáfkowania, montaż nowego panelu perforowanego, malowanego proszkowo, h=2,7 m, s=1,2 m
- [3] - Wymiana kratek nawiewnych na nowe wraz z przedłużeniem kanatu o grubość docieplenia
- [4] - Montaż drzwi rewizyjnych stalowych, malowanych proszkowo, większych o 10 cm od istniejących drzwiczek szafki złącza elektrycznego
- [5] - Wymiana rur spustowych na nowe z blachy tytanicznej.
- [6] - Dolne odcinki rur spustowych o wysokości 2,0 m p.p.f. wykonać z rur żeliwnych wraz z rewizją
- [7] - Wymiana rynny na nową z blachy tytanicznej
- [8] - Wymiana skrzynki gazowej na nową
- [9] - Wymiana ostony daszku wejścia głównego na nową systemową
- [10] - Istniejącą balustradę pomalować w kolorze RAL7048
- [11] - Istniejący cokół pochylony wykończyć tynkiem mozaikowym jak cokół budynku
- [12] - Daszek do demontażu

FILAR STUDIO PROJEKTU BUDOWLANEGO
64-920 PIŁA, ul. OKRZEJ 18
e-mail: studiofilar@interia.pl

TYTUŁ:	REMONT ELEWACJI POŁUDNIOWEJ
INWESTOR:	Wojództwo Kujawsko-Pomorskie, Toruń, pl. Teatralny 2 Regionalny Ośrodek Polityki Społecznej Toruń, ul. Bartkiewicza 93
OBIEKT:	Budynek biurowy UL. Bartkiewicza 93, 87-100 TORUŃ

Projektował:
mgr inż. Krzysztof RATAJCZAK
upr. Bud.239/72/Pw

Szef Pracowni:
inż. Marcin GÓRZNY

STADIUM	SKALA	DATA	BRANŻA	NR RYSUNKU
P.B.W.	1:100	06.2019	Budowlana	B-03



ELEWACJA PÓŁNOCNA

UWAGI OGÓLNE:

- Przed dociepleniem elewację oczyścić (zielone naloty, tłuszcząca farba) i uzupełnić istniejące ubytki tynku oraz te powstałe w wyniku czyszczenia.
- Uzupełnić brakujące fragmenty cokołu (np. południowo-zachodnie naroże budynku)
- Ocieplenie ścian zewnętrznych styropianem (grubość ocieplenia 8 cm, współczynnik $\lambda=0,036$ W/mK). wykonać w technologii "ocieplenie na ocieplenie". Zejście z ociepleniem min. 0,8m poniżej poziomu gruntu z wykonaniem izolacji przeciwwilgociowych.
- Wymiana stolarki okiennej na nową oraz drzwi zewnętrznych na nowe zgodnie z zestawieniem.
- Rynny oraz rury spustowe zdemontować i wykonać nowe z blachy tytanicyk po dociepleniu ścian zewnętrznych. Dolne odcinki rur spustowych wykonać z rur żeliwnych wraz z rewizją.
- Parapety zewnętrzne wymienić na nowe, ocynkowane, jednostronnie powlekane.
- Opierczenia dachu na styku ze ścianami po dociepleniu wymienić na nowe z blachy tytanicyk
- Na styku budynku z pasami zieleni (elewacja północna, część zachodniej i część południowej) odtworzyć opaskę ze żwiru płukanego #16-32mm.
- Niniejszy projekt nie obejmuje swym zakresem żadnego zakresu robót w obrębie schodów i podjazdu

UWAGI SZCZEGÓŁOWE:

- [1] - Likwidacja balkonów z uwagi na sty stan techniczny, montaż balustrady po rozbiórce balkonów, balustrada h=1,1 m, z profili stalowych, kwasoodpornych, polerowanych.
- [2] - Demontaż osiátkowania, montaż nowego panelu perforowanego, malowanego proszkowo, h=2,7 m, s=1,2 m
- [3] - Wymiana krętek nawiewnych na nowe wraz z przedłużeniem kanatu o grubość docieplenia
- [4] - Montaż drzwi rewizyjnych stalowych, malowanych proszkowo, większych o 10 cm od istniejących drzwiczek szafki złącza elektrycznego
- [5] - Wymiana rur spustowych na nowe z blachy tytanicyk
- [6] - Dolne odcinki rur spustowych o wysokości 2,0 m p.p.t. wykonać z rur żeliwnych wraz z rewizją
- [7] - Wymiana rynny na nową z balchy tytanicyk
- [8] - Wymiana skrzynki gazowej na nową
- [9] - Wymiana osłony daszku wejścia głównego na nową systemową
- [10] - Istniejącą balustradę pomalować w kolorze RAL7048
- [11] - Istniejący cokoł pochylni wykończyć tynkiem mozaikowym jak cokoł budynku
- [12] - Daszek do demontażu

FILAR STUDIO PROJEKTU BUDOWLANEGO
 64-920 PILA, ul. OKRZEI 18
 e-mail: studiofilar@interia.pl

TYTUŁ:	REMONT ELEWACJI PÓŁNOCNEJ
INWESTOR:	Wojwództwo Kujawsko-Pomorskie, Toruń, pl. Teatralny 2 Regionalny Ośrodek Polityki Społecznej Toruń, ul. Bartkiewicza 93
OBIEKT:	Budynek biurowy UL. Bartkiewicza 93, 87-100 TORUŃ

Projektował: mgr inż. Krzysztof RATAJCZAK upr. Bud.239/72/Pw		Szef Pracowni: inż. Marcin GÓRZNY	
--	--	--------------------------------------	--

STADIUM	SKALA	DATA	BRANZA	NR RYSUNKU
P.B.W.	1:100	06.2019	Budowlana	B-04



UWAGI:

Kompozycja kolorystyki wykonana jest metodą drukarską i może minimalnie różnić się od rzeczywistych kolorów produktów.

Pozostałe kolory odzwierciedlają barwy istniejących elementów lub barwy własne zastosowanych materiałów niewchodzących w zakres kolorystyki.

Projektowane kolory są kolorami indywidualnymi. W celu pozyskania bliższych informacji należy kontaktować się z biurem projektów.

LEGENDA:

- ①  - Kolor 1 (cokół)
- ②  - Kolor 2 (główny)
- ③  - Kolor 3 (dodatkowy)
- ④  - Kolor rynien, rur spustowych - tytanynk
- ⑤  - Kolor dolnych żelaznych odcinków rur spustowych - czarny

FILAR STUDIO PROJEKTU BUDOWLANEGO
64-920 PIŁA, ul. OKRZEI 1B
e-mail: studiofilar@interia.pl

TYTUŁ:	KOLORYSTYKA ELEWACJI			
INWESTOR:	Wojwództwo Kujawsko-Pomorskie, Toruń, pl. Teatralny 2 Regionalny Ośrodek Polityki Społecznej Toruń, ul. Bartkiewicza 93			
OBIEKT:	Budynek biurowy UL. Bartkiewicza 93, 87-100 TORUŃ			
Projektował: mgr inż. Krzysztof RATAJCZAK upr. Bud.239/72/Pw				
			Szef Pracowni: inż. Marcin GÓRZNY 	
STADIUM	SKALA	DATA	BRANŻA	NR RYSUNKU
P.B.W.	1:150	06.2019	Budowlana	B-05

ZESTAWIENIE OKIEN		0-1	0-2	0-3	0-4	0-5	0-06
OZNACZENIE							
RODZAJ		Okno PCW, profil 6-cio komorowy, pakiety szybowe 2-komorowe, całe okno $U_w = 0,9 \text{ W/m}^2\text{K}$, $R_w = 33\text{dB}$, kolor wg. RAL 9016 (białe), nawiewniki higrosterowalne					
WYMIAR ZEWNĘTRZNY OŚCIEŻNICY		226,0x176,0	227,0x256,0	106,0x256,0	90,0x90,0	90,0x60,0	60,0x60,0
WIDOK							
UWAGI		Otwieranie typu UR 2x nawiewnik	Otwieranie typu U, dolna część wityryna 2x nawiewnik	Otwieranie typu U i R 1x nawiewnik	Otwieranie typu UR 1x nawiewnik	Otwieranie typu U 1x nawiewnik	Otwieranie typu R 1x nawiewnik
ILOŚĆ	Elewacja Wschodnia	24	-	-	3	-	-
	Elewacja Północna	8	-	-	-	2	-
	Elewacja Zachodnia	27	-	-	6	-	11
	Elewacja Południowa	-	4	4	-	2	3
	RAZEM	59	4	4	9	4	14

UWAGA:

- **PRZED PRZYSTĄPIENIEM DO WYKONANIA STOLARKI POBRAĆ WYMIARY Z NATURY.**
- Stalarka okienna i drzwiowa montowana w obiekcie musi posiadać "Certyfikat zgodności" lub "Świadectwo badań" wystawione przez akredytowane laboratorium budowlane potwierdzające parametry techniczno-termiczne montowanej stolarki.

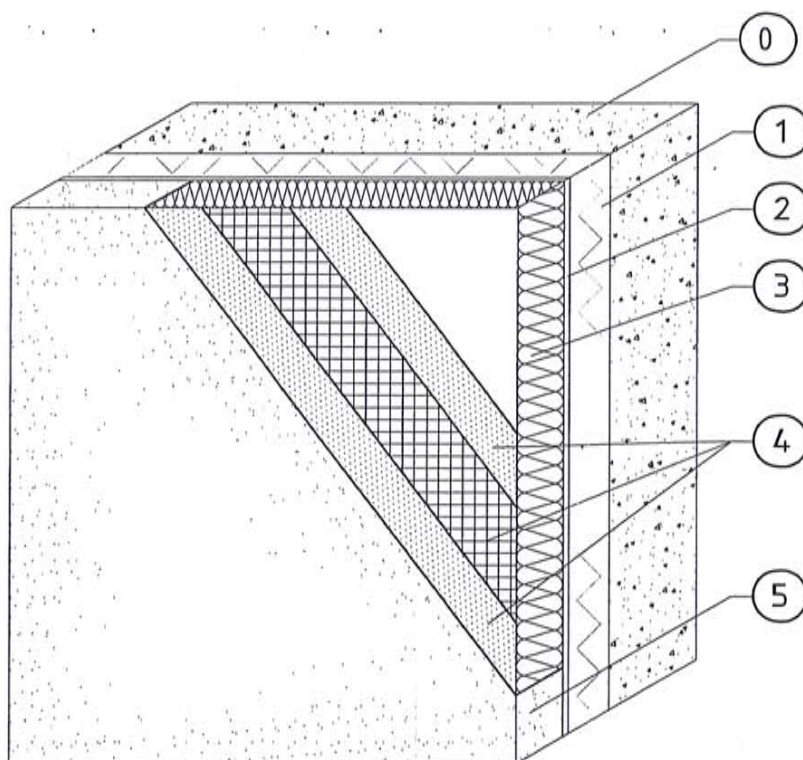
FILAR STUDIO PROJEKTU BUDOWLANEGO
64-920 PILA, ul. OKRZEI 18
e-mail: studiofilar@interia.pl

TYTUŁ:	ZESTAWIENIE STOLARKI OKIENNEJ
INWESTOR:	Wojwództwo Kujawsko-Pomorskie, Toruń, pl. Teatralny 2 Regionalny Ośrodek Polityki Społecznej Toruń, ul. Bartkiewicza 93
OBIEKT:	Budynek biurowy UL. Bartkiewicza 93, 87-100 TORUŃ

Projektował: mgr inż. Krzysztof RATAJCZAK upr. Bud.239/72/Pw		Szef Pracowni: inż. Marcin GÓRZNY	
--	--	--------------------------------------	--

STADIUM	SKALA	DATA	BRANŻA	NR RYSUNKU
P.B.W.	----	06.2019	Budowlana	B-06

Docieplenie ściany (schemat).



- ① Podłoże
- ② Istniejąca warstwa docieplenia
- ③ Zaprawa klejąca
- ④ Izolacja termiczna
- ④ Zaprawa zbrojona siatką z włókna szklanego
- ⑤ Farba gruntująca
- ⑤ Wyprawa elewacyjna (tynk)

FILAR STUDIO PROJEKTU BUDOWLANEGO
64-920 PILA, ul. OKRZEI 18
e-mail: studiofilar@interia.pl

TYTUŁ:	SCHEMAT DOCIEPLENIA ŚCIANY
INWESTOR:	Wojwództwo Kujawsko-Pomorskie, Toruń, pl. Teatralny 2 Regionalny Ośrodek Polityki Społecznej Toruń, ul. Bartkiewicza 93
OBIEKT:	Budynek biurowy UL. Bartkiewicza 93, 87-100 TORUŃ

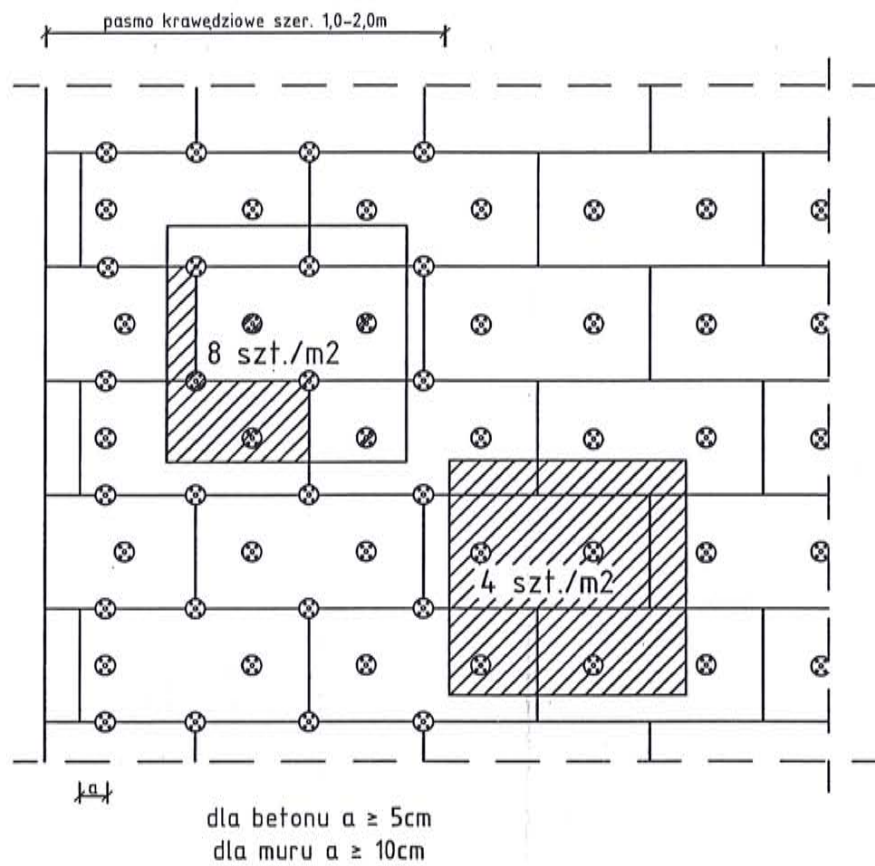
Projektował:
mgr inż. Krzysztof RATAJCZAK
upr. Bud.239/72/Pw

Szef Pracowni:
inż. Marcin GÓRZNY

FILAR
Studio Projektu Budowlanego

STADIUM	SKALA	DATA	BRANŻA	NR RYSUNKU
P.B.W.	----	06.2019	Budowlana	B-07

Dodatkowe mocowanie tącznikami mechanicznymi płyt styropianowych



szerokość budynku	do 8 m	od 8 do 16 m	powyżej 16 m
pasma krawędziowe	1.0 m	1.5 m	2.0 m

FILAR STUDIO PROJEKTU BUDOWLANEGO
64-920 PILA, ul. OKRZEI 18
e-mail: studiofilar@interia.pl

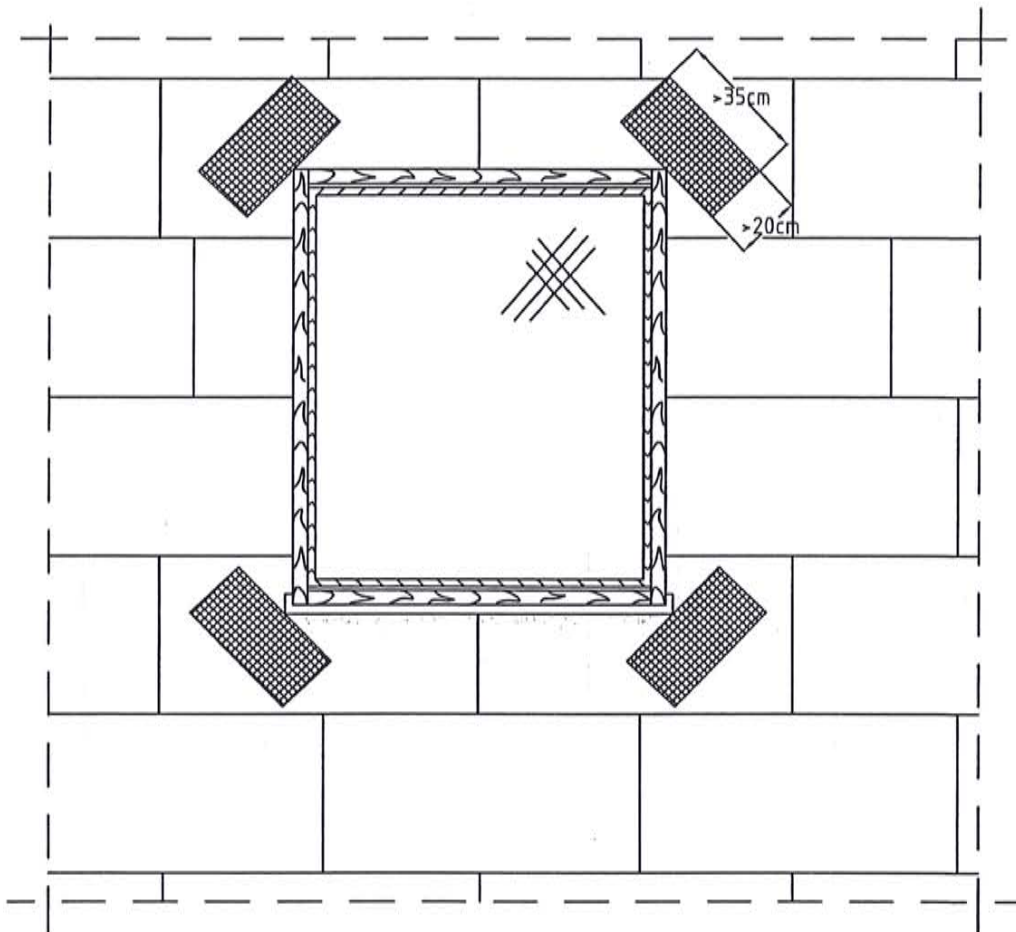
TYTUŁ:	MOCOWANIE PŁYT STYROPIANOWYCH
INWESTOR:	Wojwództwo Kujawsko-Pomorskie, Toruń, pl. Teatralny 2 Regionalny Ośrodek Polityki Społecznej Toruń, ul. Bartkiewicza 93
OBIEKT:	Budynek biurowy UL. Bartkiewicza 93, 87-100 TORUŃ

Projektował: mgr inż. Krzysztof RATAJCZAK upr. Bud.239/72/Pw		Szef Pracowni: inż. Marcin GÓRZNY	
--	--	--------------------------------------	--

FILAR
Studio Projektu Budowlanego

STADIUM	SKALA	DATA	BRANŻA	NR RYSUNKU
P.B.W.	----	06.2019	Budowlana	B-08

Dodatkowe wzmocnienia warstwy zbrojonej w narożnikach otworów okiennych (drzwiowych)



FILAR STUDIO PROJEKTU BUDOWLANEGO
64-920 PILA, ul. OKRZEI 18
e-mail: studiofilar@interia.pl

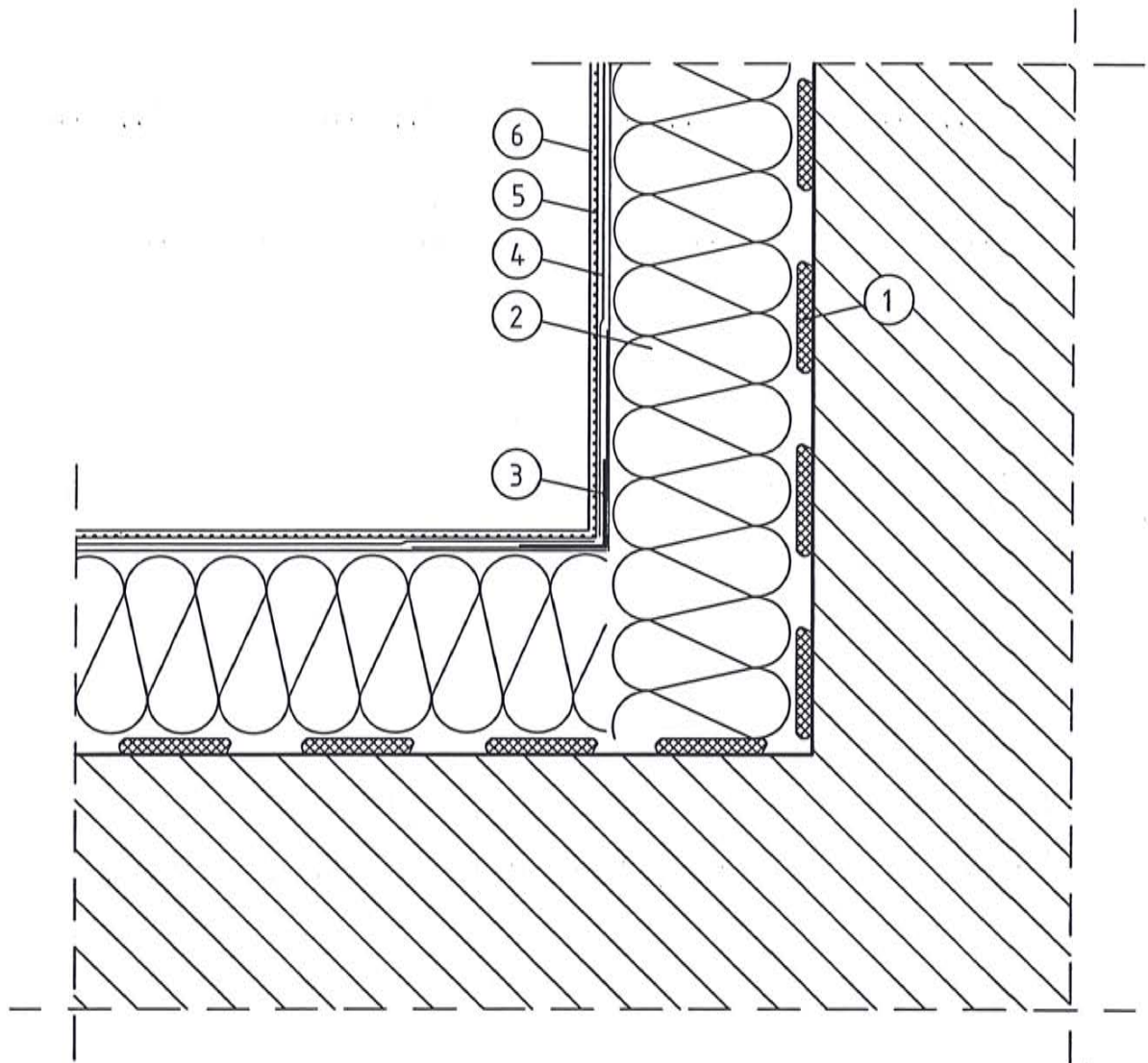
TYTUŁ:	WZMOCNIENIA W NAROŻNIKACH OTWORÓW
INWESTOR:	Wojództwo Kujawsko-Pomorskie, Toruń, pl. Teatralny 2 Regionalny Ośrodek Polityki Społecznej Toruń, ul. Bartkiewicza 9
OBIEKT:	Budynek biurowy UL. Bartkiewicza 93, 87-100 TORUŃ

Projektował: mgr inż. Krzysztof RATAJCZAK upr. Bud.239/72/Pw		Szef Pracowni: inż. Marcin GÓRZNY	
--	--	--------------------------------------	--

FILAR
Studio Projektu Budowlanego

STADIUM	SKALA	DATA	BRANŻA	NR RYSUNKU
P.B.W.	----	06.2019	Budowlana	B-09

Docieplenie wklęsłego naroża budynku (schemat).



- ① Zaprawa klejąca
- ② Izolacja termiczna
- ③ Narożnik metalowy fabrycznie oklejony siatką
- ④ Zaprawa zbrojona siatką z włókna szklanego
- ⑤ Farba gruntująca
- ⑥ Wyprawa elewacyjna

FILAR STUDIO PROJEKTU BUDOWLANEGO
 64-920 PILA, ul. OKRZEI 18
 e-mail: studiofilar@interia.pl

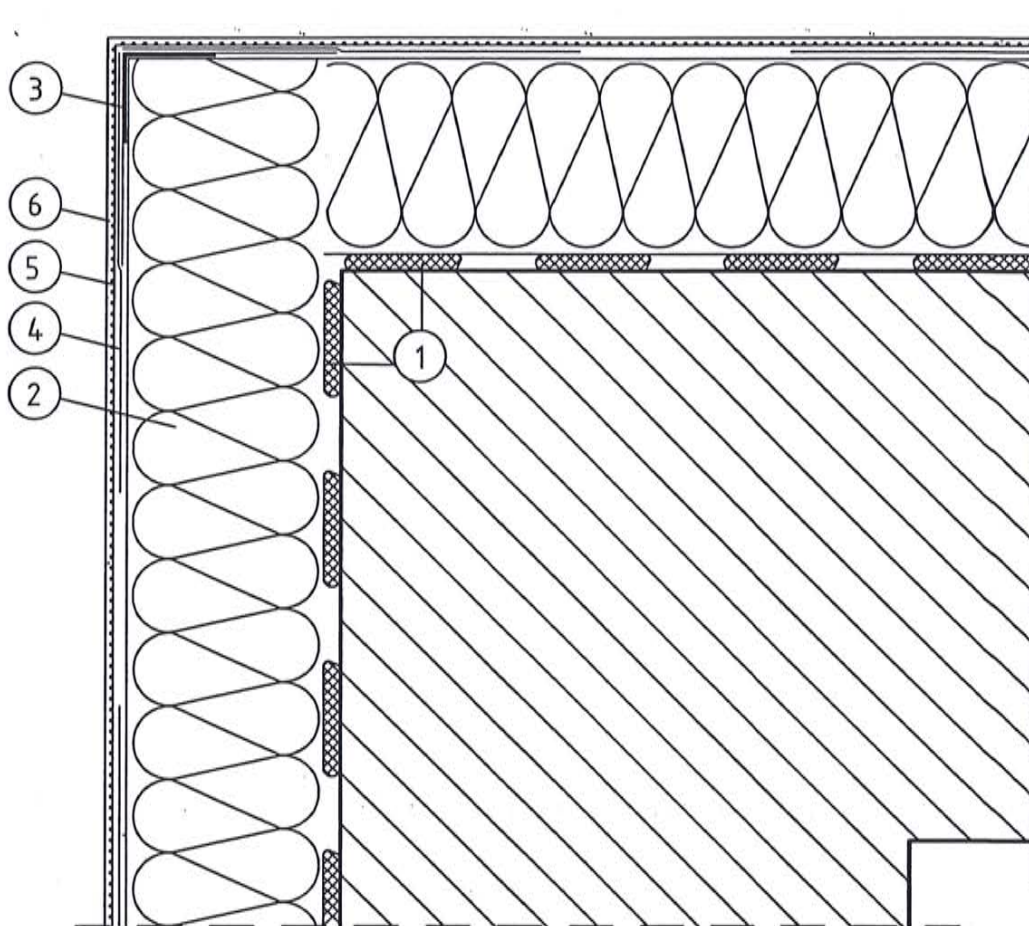
TYTUŁ:	DOCIEPLENIE WKŁĘSŁEGO NAROŻA BUDYNKU
INWESTOR:	Wojwództwo Kujawsko-Pomorskie, Toruń, pl. Teatralny 2 Regionalny Ośrodek Polityki Społecznej Toruń, ul. Bartkiewiczcówny 93
OBIEKT:	Budynek biurowy UL. Bartkiewiczcówny 93, 87-100 TORUŃ

Projektował: mgr inż. Krzysztof RATAJCZAK upr. Bud.239/72/Pw		Szef Pracowni: inż. Marcin GÓRZNY	
--	--	--------------------------------------	--

FILAR
 Studio Projektu Budowlanego

STADIUM	SKALA	DATA	BRANŻA	NR RYSUNKU
P.B.W.	----	06.2019	Budowlana	B-10

Docieplenie wypukłego naroża budynku (schemat).



- 1 Zaprawa klejąca
 - 2 Izolacja termiczna
 - 3 Narożnik metalowy fabrycznie oklejony siatką
- 4 Zaprawa zbrojona siatką z włókna szklanego
 - 5 Farba gruntująca
 - 6 Wyprawa elewacyjna

FILAR STUDIO PROJEKTU BUDOWLANEGO
 64-920 PILA, ul. OKRZEI 18
 e-mail: studiofilar@interia.pl

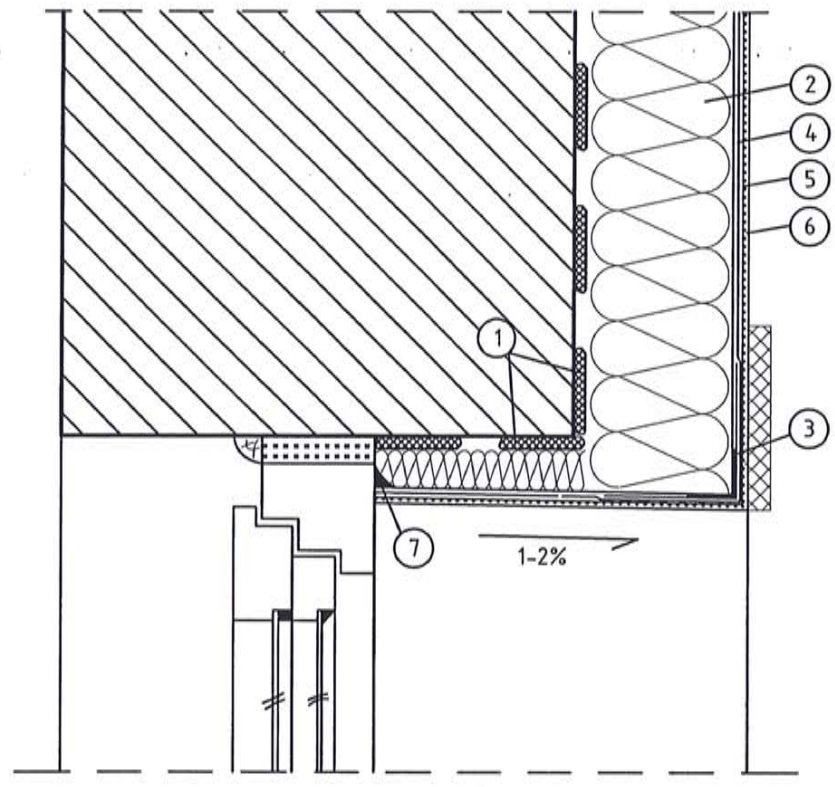
TYTUŁ:	DOCIEPLENIE WYPUKŁĘGO NAROŻA BUDYNKU
INWESTOR:	Wojództwo Kujawsko-Pomorskie, Toruń, pl. Teatralny 2 Regionalny Ośrodek Polityki Społecznej Toruń, ul. Bartkiewiczówny 93
OBIEKT:	Budynek biurowy UL. Bartkiewiczówny 93, 87-100 TORUŃ

Projektował: mgr inż. Krzysztof RATAJCZAK upr. Bud.239/72/Pw		Szef Pracowni: inż. Marcin GÓRZNY	
--	--	--------------------------------------	--

FILAR
 Studio Projektu Budowlanego

STADIUM	SKALA	DATA	BRANŻA	NR RYSYŃKU
P.B.W.	----	06.2019	Budowlana	B-11

Docieplenie nadproża (schemat).



- ① Zaprawa klejąca

② Izolacja termiczna

③ Narożnik metalowy fabrycznie oklejony siatką

④ Zaprawa zbrojona siatką z włókna szklanego
- ⑤ Farba gruntująca

⑥ Wyprawa elewacyjna

⑦ Masa uszczelniająca

FILAR STUDIO PROJEKTU BUDOWLANEGO
 64-920 PIŁA, ul. OKRZEI 18
 e-mail: studiofilar@interia.pl

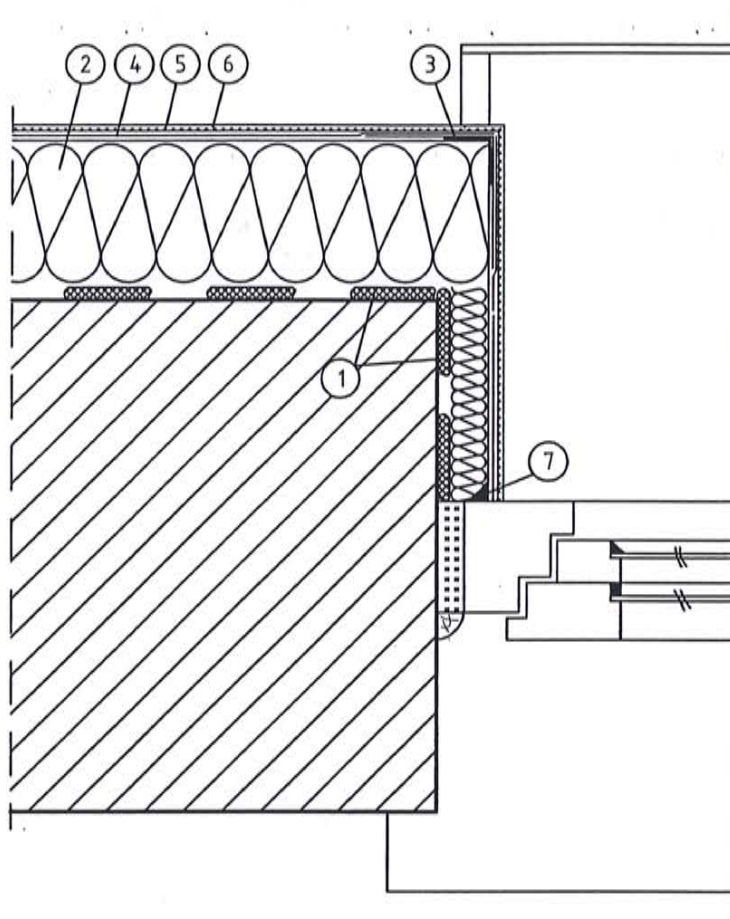
TYTUŁ:	DOCIEPLENIE NADPROŻA
INWESTOR:	Wojwództwo Kujawsko-Pomorskie, Toruń, pl. Teatralny 2 Regionalny Ośrodek Polityki Społecznej Toruń, ul. Bartkiewiczówny 93
OBIEKT:	Budynek biurowy UL. Bartkiewiczówny 93, 87-100 TORUŃ

Projektował: mgr inż. Krzysztof RATAJCZAK upr. Bud.239/72/Pw	SzeF Pracowni: inż. Marcin GÓRZNY
--	--------------------------------------

FILAR
 Studio Projektu Budowlanego

STADIUM	SKALA	DATA	BRANŻA	NR RYSUNKU
P.B.W.	----	06.2019	Budowlana	B-12

Docieplenie ościeży okiennych (schemat).



- ① Zaprawa klejąca

② Izolacja termiczna

③ Narożnik metalowy fabrycznie oklejony siatką

④ Zaprawa zbrojona siatką z włókna szklanego
- ⑤ Farba gruntująca

⑥ Wyprawa elewacyjna

⑦ Masa uszczelniająca

FILAR STUDIO PROJEKTU BUDOWLANEGO
 64-920 PILA, ul. OKRZEI 18
 e-mail: studiofilar@interia.pl

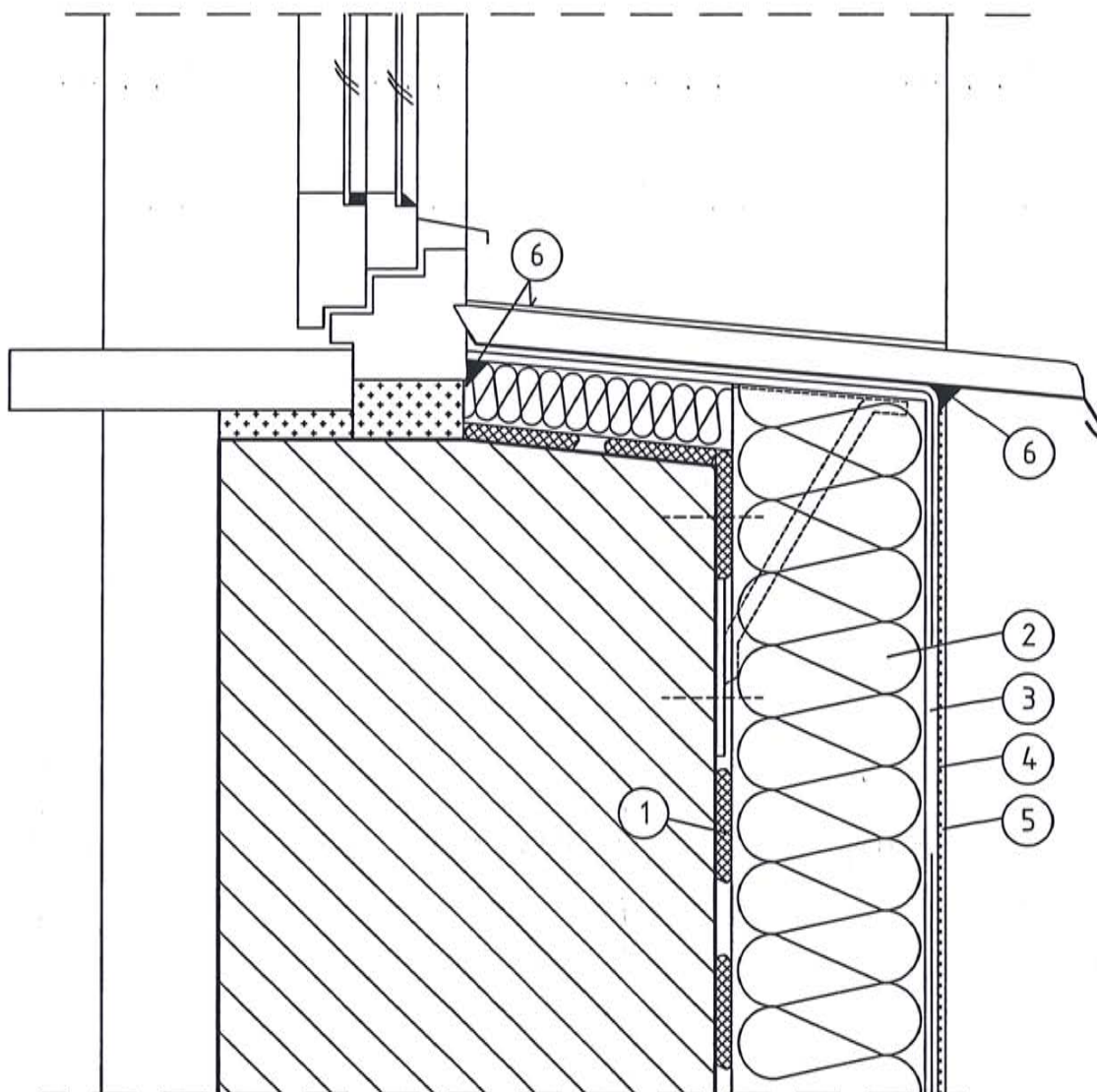
TYTUŁ:	DOCIEPLENIE OŚCIEŻY OKIENNYCH
INWESTOR:	Wojwództwo Kujawsko-Pomorskie, Toruń, pl. Teatralny 2 Regionalny Ośrodek Polityki Społecznej Toruń, ul. Bartkiewiczówny 93
OBIEKT:	Budynek biurowy UL. Bartkiewiczówny 93, 87-100 TORUŃ

Projektował: mgr inż. Krzysztof RATAJCZAK upr. Bud.239/72/Pw		Szef Pracowni: inż. Marcin GÓRZNY	
--	--	--------------------------------------	--

FILAR
 Studio Projektu Budowlanego

STADIUM	SKALA	DATA	BRANŻA	NR RYSUNKU
P.B.W.	----	06.2019	Budowlana	B-13

Docieplenie muru podokiennego (schemat).



- | | |
|--|-----------------------|
| ① Zaprawa klejąca | ④ Farba gruntująca |
| ② Izolacja termiczna | ⑤ Wyprawa elewacyjna |
| ③ Zaprawa zbrojona siatką z włókna szklanego | ⑥ Masa uszczelniająca |

FILAR STUDIO PROJEKTU BUDOWLANEGO
 64-920 PILA, ul. OKRZEI 18
 e-mail: studiofilar@interia.pl

TYTUŁ:	DOCIEPLENIE MURU PODOKIENNEGO
INWESTOR:	Wojwództwo Kujawsko-Pomorskie, Toruń, pl. Teatralny 2 Regionalny Ośrodek Polityki Społecznej Toruń, ul. Bartkiewicza 93
OBIEKT:	Budynek biurowy UL. Bartkiewicza 93, 87-100 TORUŃ

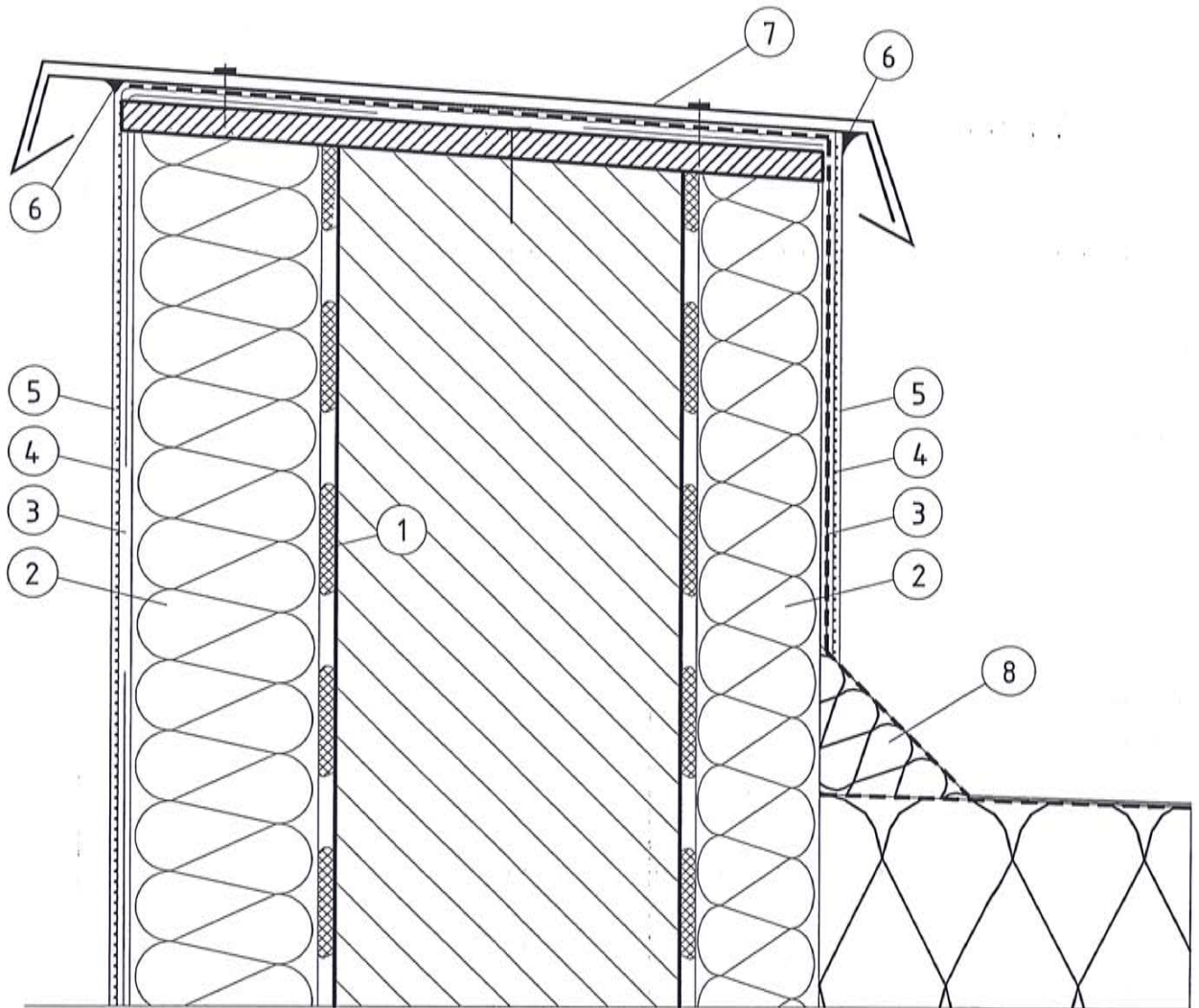
Projektował: mgr inż. Krzysztof RATAJCZAK upr. Bud.239/72/Pw		Szef Pracowni: inż. Marcin GÓRZNY	
--	--	--------------------------------------	---

FILAR
 Studio Projektu Budowlanego

STADIUM	SKALA	DATA	BRANŻA	NR RYSUNKU
P.B.W.	----	06.2019	Budowlana	B-14

Docieplenie muru powyżej połaci dachowej.

-52-



- | | |
|--|-----------------------|
| ① Zaprawa klejąca | ⑤ Wyprawa elewacyjna |
| ② Izolacja termiczna | ⑥ Masa uszczelniająca |
| ③ Zaprawa zbrojona siatką z włókna szklanego | ⑦ Nowe opierzenie |
| ④ Farba gruntująca | ⑧ Klin styropianowy |

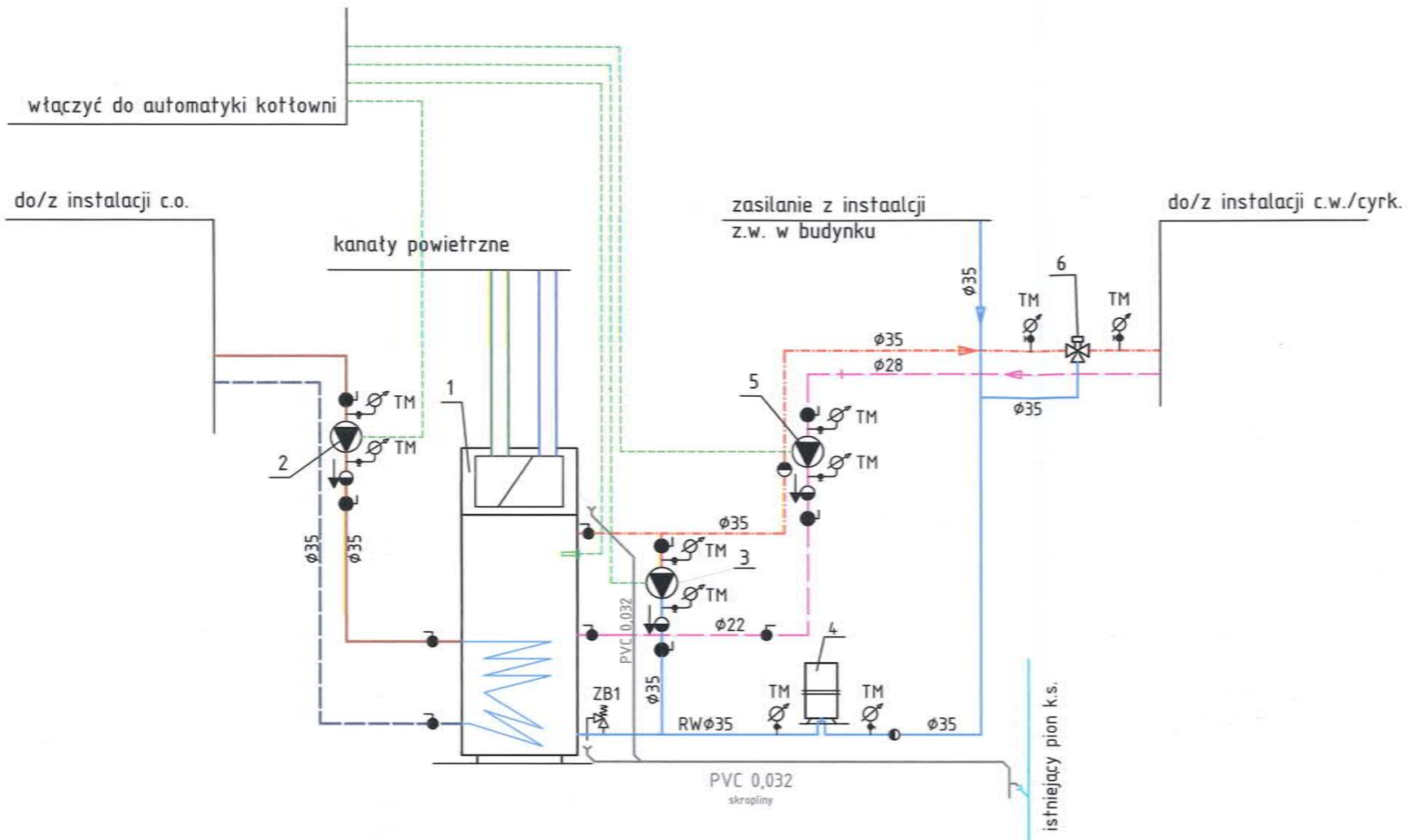
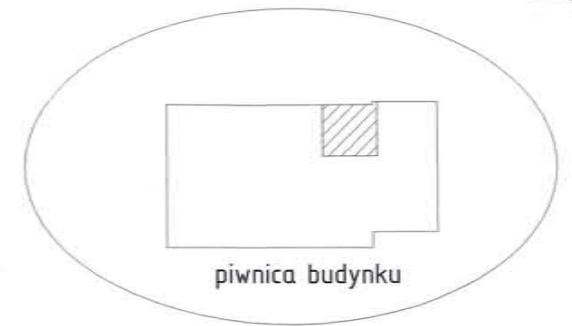
FILAR STUDIO PROJEKTU BUDOWLANEGO
64-920 PILA, ul. OKRZEI 14
e-mail: studiofilar@interia.pl

TYTUŁ:	DOCIEPLENIE MURU ATTYKI POWYŻEJ POŁACI DACHOWEJ
INWESTOR:	Wojwództwo Kujawsko-Pomorskie, Toruń, pl. Teatralny 2 Regionalny Ośrodek Polityki Społecznej Toruń, ul. Bartkiewicza 93
OBIEKT:	Budynek biurowy UL. Bartkiewicza 93, 87-100 TORUŃ

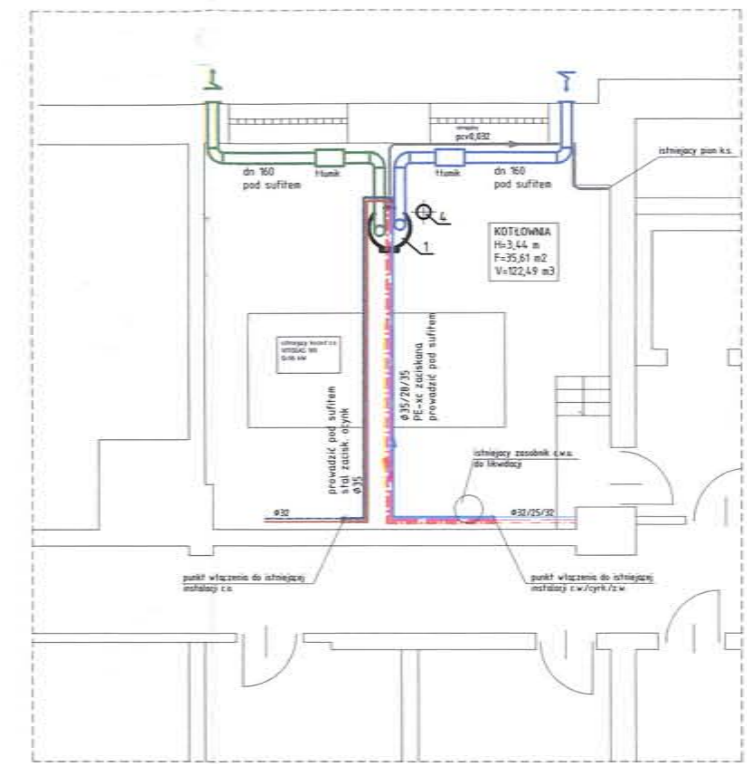
Projektował: mgr inż. Krzysztof RATAJCZAK upr. Bud.239/72/Pw		Szef Pracowni: inż. Marcin GÓRZNY	
--	--	--------------------------------------	--

FILAR
Studio Projektu Budowlanego

STADIUM	SKALA	DATA	BRANŻA	NR RYSUNKU
P.B.W.	----	06.2019	Budowlana	B-15



SCHEMAT TECHNOLOGICZNY



RZUT KOTŁOWNI (PIWNICA BUDYNKU)

ZESTAWIENIE ELEMENTÓW UKŁADU TECHNOLOGICZNEGO		
1	Pompa ciepła do wody użytkowej powietrze-woda, zintegrowana z zasobnikiem V=300l, z dodatkową węzownicą grzewczą	1
2	Pompa tłocząca smart maxo 25/0,5-4 sprawność EEI≤0,18 Hp=1,8 mst.H2O V=0,8 m3/h	1
3	Pompa wygrzewająca, korpus stal nierdzewna, smart maxo 25/0,5-4 sprawność EEI≤0,18 Hp=0,6 mst.H2O V=1,2 m3/h	1
4	Naczynie wzbiorcze przeponowe do c.w.u. DD25 + zawór przepływowy Flow Jet 3/4"	1
5	Pompa cyrkulacyjna, korpus stal nierdzewna, smart maxo-z 25/0,5-8 sprawność EEI≤0,19 Hp=6,0 mst.H2O V=0,4 m3/h	1
6	Zawór mieszający z głowicą termostatyczną, Brava-Mix dn 25 mm	1
ZB1	Zawór bezpieczeństwa, membranowy, Ø20, po-5 bar, z przeznaczeniem do wody użytkowej	1
TM	Termomanometr 0 - 130oC i 0,6MPa	10

FILAR STUDIO PROJEKTU BUDOWLANEGO
64-920 PIŁA, ul. OKRZEI 18
e-mail: studiofilar@interia.pl

TYTUŁ: REMONT UKŁADU PODGRZEWU C.W.U.
INWESTOR: Wojwództwo Kujawsko-Pomorskie, Toruń, pl. Teatralny 2 Regionalny Ośrodek Polityki Społecznej Toruń, ul. Bartkiewicza93
OBIEKT: Budynek biurowy UL. Bartkiewicza93, 87-100 TORUŃ

Projektował:
mgr inż. Krzysztof RATAJCZAK
upr. Bud.239/72/Pw
Szeł Pracowni:
inż. Marcin GÓRZNY

STADIUM	SKALA	DATA	BRANŻA	NR RYSUNKU
P.B.W.	1:100	06.2019	Sanitarna	S-01